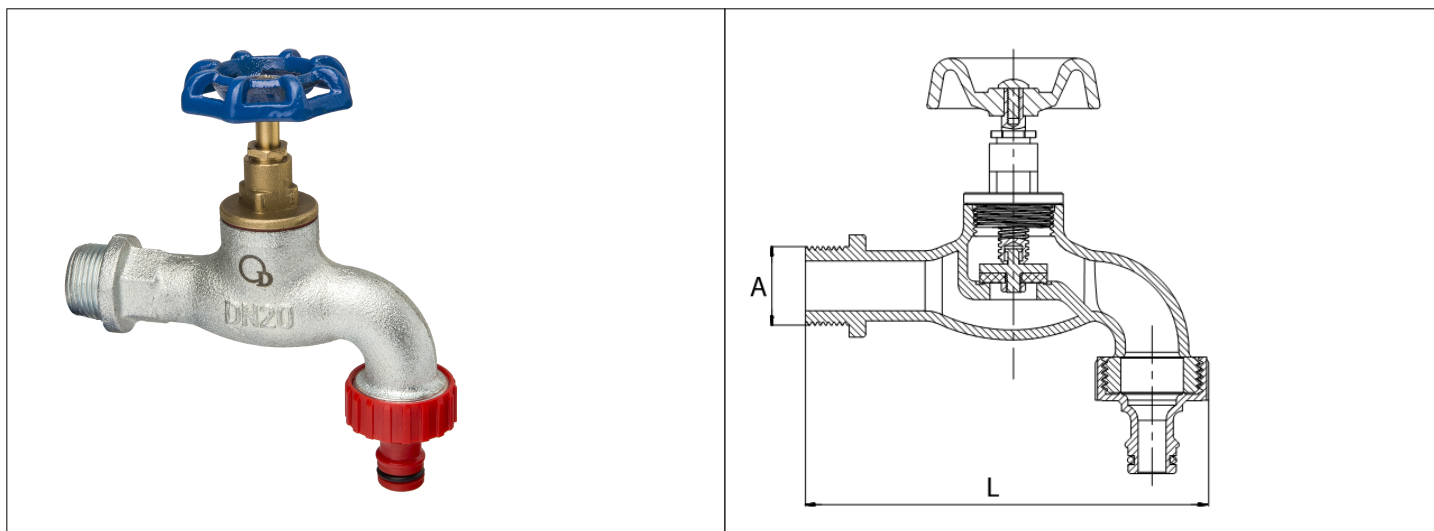


# Karta Katalogowa

<b>KOD:</b>	ART.2700
<b>NAZWA:</b>	ZAWÓR ZAPOROWY ZE ZŁĄCZKĄ DO WĘŻA ŻELIWNY OCYNKOWANY
<b>INFORMACJE:</b>	<ul style="list-style-type: none"> <li>- Do instalacji wodociągowej wewnątrz budynków</li> <li>- Materiał korpusu: żeliwo</li> <li>- Materiał uszczelnienia: NBR, FIBRA</li> <li>- Wyposażone w dławik, głowicę z mosiądzu, złączkę do węża</li> </ul> <p>Wysokiej jakości zawory zaporowe do instalacji wodociągowej, są ostatnim elementem instalacji, wykonane z żeliwa, wyposażone w dławik oraz w głowicę wykonaną z mosiądzu, z uszczelnieniem z NBR, wyposażone w złączkę do węża. Zawory charakteryzują się solidnym wykonaniem i trwałym oznaczeniem na korpusach, zgodnie z europejskimi normami. Zawory przystosowane do wody pitnej.</p>



**TOWARY:**

KOD	EAN	KARTON	PUDEŁKO
ART.2700-15	5907547679087	48	8
ART.2700-20	5907547679094	36	6

**PARAMETRY:**

KOD	PRZEPUSTOWOŚĆ	WYMIAR A	WYMIAR L [MM]			
ART.2700-15	≥ 0,2 l/s	G 1/2	108			
ART.2700-20	≥ 0,4 l/s	G 3/4	134			

<b>WŁAŚCIWOŚCI:</b>	<p>Reakcja na ogień Klasa A1  Maksymalne ciśnienie pracy 10 bar  Maksymalna temperatura pracy 120°C  System 4  Znak: B</p>
---------------------	--

MATERIAŁY:	ELEMENT	MATERIAŁ
	KORPUS	ŻELIWO SFEROIDALNE
	GŁOWICA	MOSIĄDZ
	USZCZELNIENIE	NBR, FIBRA
	KOŃCÓWKA NA WĘŻA	ABS
	POKRĘTŁO	ŻELIWO SFEROIDALNE
NORMY:	PN-M-75002:2016-10	
ATEST:	B.BK.60110.0811.2022	
DEKLARACJA:	KDWU Nr 15/C	
TYP PRODUKTU:	2700	
GWARANCJA:	2 lata	