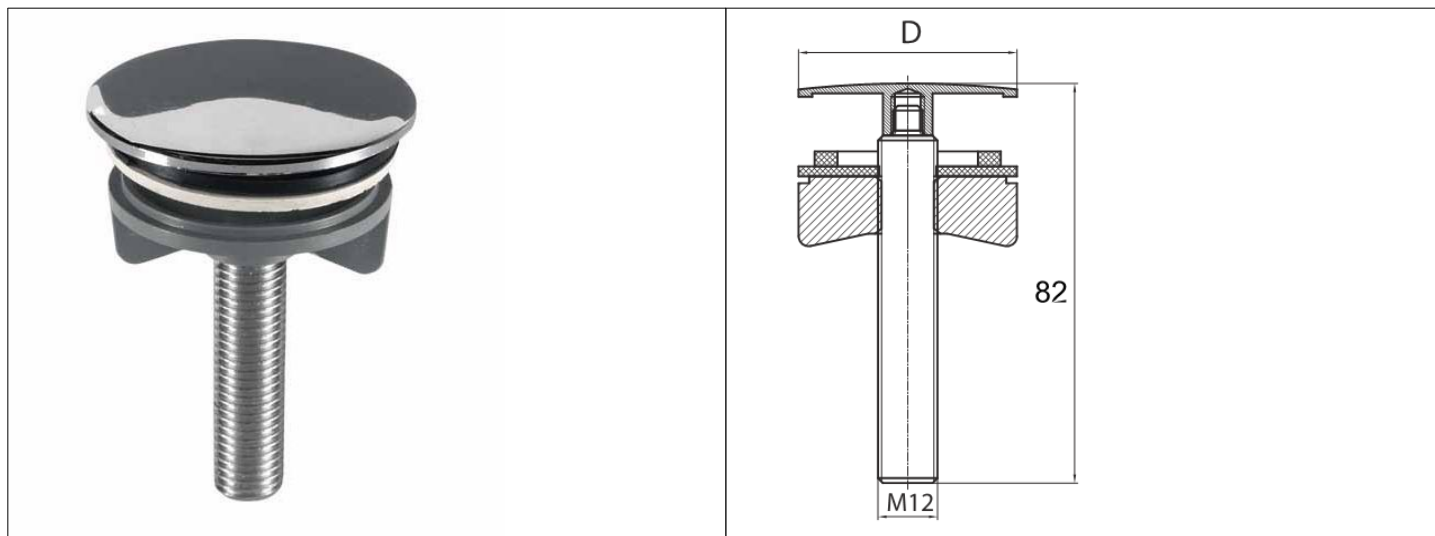


Karta Katalogowa

KOD:	ART.695
NAZWA:	ZAŚLEPKA LUX CHROM.
INFORMACJE:	- Przeznaczone do zamaskowania niewykorzystanych otworów np. w zlewach Złączki mosiężne z powłoką chromową. Typ: RR przeznaczone do instalacji wodociągowej i centralnego ogrzewania w budynkach. Kształtki wyposażone w gwinty typu G. Występują w postaci: kolanek, trójników, muf, przedłużeń, redukcji, nypli, korków i zaślepek.



TOWARY:

KOD	EAN	KARTON	PUDEŁKO
ART.695-44.CH	5907547621659	150	15
ART.695-50.CH	5907547621666	100	10

PARAMETRY:

KOD	WYMIAR D				
ART.695-44.CH	44				
ART.695-50.CH	50				

WŁAŚCIWOŚCI:	AKCESORIA
---------------------	-----------

MATERIAŁY:	ELEMENT	MATERIAŁ
	GRZYBEK	MOSIĄDZ
	NAKRĘTKA	POM
	PODKŁADKA	NR (KAUCZUK)
	USZCZELKA	EPDM
	ŚRUBA	STAL OCYNK

NORMY:	
---------------	--

ATEST:	B.BK.60110.0101.2023
---------------	----------------------

DEKLARACJA:	
--------------------	--

TYP PRODUKTU:

GWARANCJA: