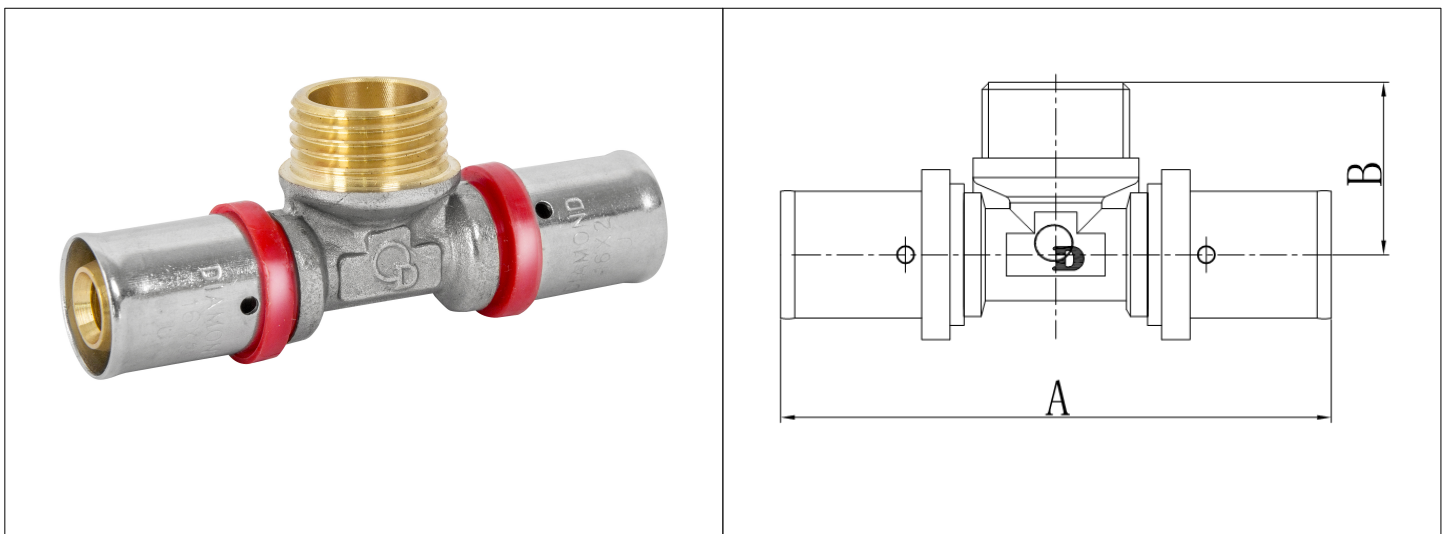


# Karta Katalogowa

<b>KOD:</b>	FZZ-007
<b>NAZWA:</b>	TRÓJNIK ZAPRASOWYWANY -CH, PEX-AL-PEX Z MOSIĄDZU
<b>INFORMACJE:</b>	<ul style="list-style-type: none"> <li>- Przeznaczony do instalacji wodociągowej i centralnego ogrzewania w budynkach</li> <li>- Wyposażone w Gwint G i tuleje do zaprasowywania rury PEX</li> <li>- Materiał: mosiądz</li> </ul> <p>Złączki mosiężne zaprasowywane do systemu PEX z powłoką chromową TYP: FZZ przeznaczone do instalacji wodociągowej i centralnego ogrzewania w budynkach. Kształtki wyposażone w gwinty typu G i tuleje zaciskową do rury PEX. Występują w postaci: łączników, kolan, trójników.</p>



## TOWARY:

KOD	EAN	KARTON	PUDEŁKO	WOREK
FZZ-007.1/2X16X16.TC	5907547667800	120	20	5
FZZ-007.1/2X20X20.TC	5907547667817	90	15	5
FZZ-007.3/4X20X20.TC	5907547667824	90	15	5
FZZ-007.3/4X25X25.TC	5907547673160	60	10	5
FZZ-007.1X25X25.TC	5907547673177	60	10	5
FZZ-007.1X32X32.TC	5907547673184	60	10	5

## PARAMETRY:

KOD	WYMIARY RUR (DN*EN)	GWINTY	WYMIAR A [MM]	WYMIAR B [MM]		
FZZ-007.1/2X16X16.TC	16x2	G 1/2 B	80,8	23,5		
FZZ-007.1/2X20X20.TC	20x2	G 1/2 B	84,4	26		
FZZ-007.3/4X20X20.TC	20x2	G 3/4 B	83,8	26		
FZZ-007.3/4X25X25.TC	25x2,5	G 3/4 B	100,8	31		
FZZ-007.1X25X25.TC	25x2,5	G 1 B	105,8	35		
FZZ-007.1X32X32.TC	32x3	G 1 B	102,8	38		

<b>WŁAŚCIWOŚCI:</b>	Maksymalne ciśnienie robocze: 10 bar Maksymalna temperatura robocza: 90°C System 3 System 4 Znak: B
---------------------	---

<b>MATERIAŁY:</b>	<b>ELEMENT</b>	<b>MATERIAŁ</b>
	KORPUS	MOSIĄDZ
	TULEJA ZAPRASOWYWANA	STAL NIERDZEWNA
	USZCZELKA O-RING	EPDM
	PIERŚCIEŃ OPOROWY	POLIETYLEN

<b>NORMY:</b>	PN-EN 1254-8:2021-10, PN-EN ISO 21003-5:2009
---------------	--

<b>ATEST:</b>	B.BK.60110.0663.2023
---------------	----------------------

<b>DEKLARACJA:</b>	KDWU Nr 31/A-1
--------------------	----------------

<b>TYP PRODUKTU:</b>	FZZ
----------------------	-----

<b>GWARANCJA:</b>	5 lat
-------------------	-------