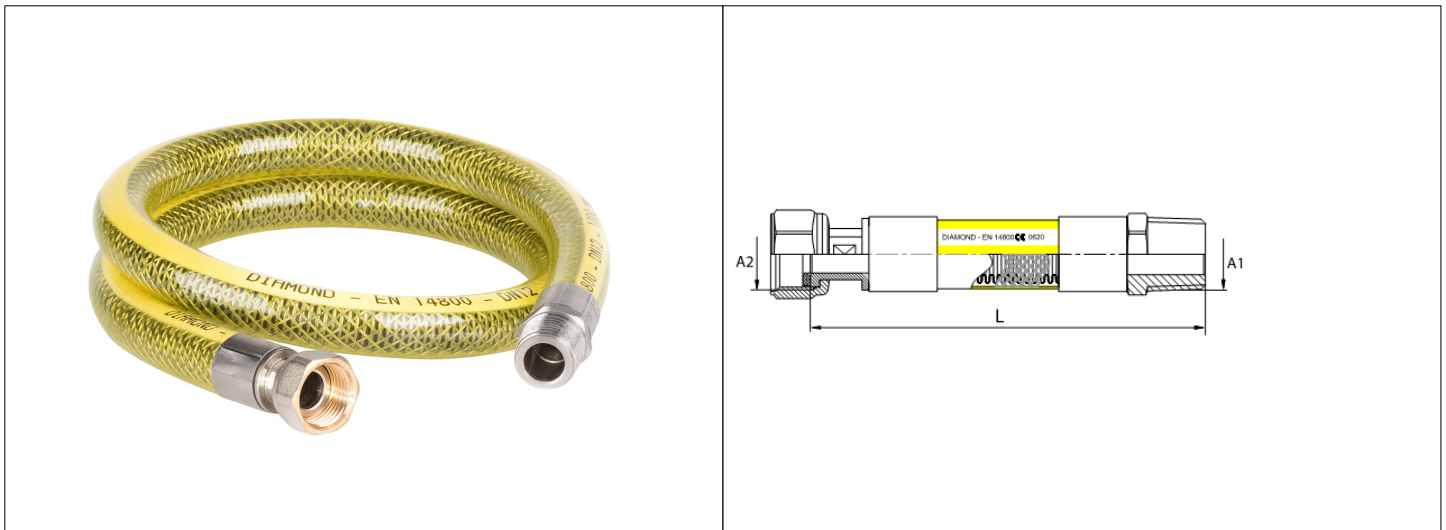


Karta Katalogowa

KOD:	PRZ-GAZ-WZ
NAZWA:	PRZEWÓD PRZYŁĄCZENIOWY CMG 1/2 WZ – Diamond Flex DN12
INFORMACJE:	<p>- Przeznaczony do przyłączenia urządzeń instalacji gazowej</p> <p>- Materiał: rura karbowana pokryta oplotem ze stali nierdzewnej i płaszczem z PVC</p> <p>Przewód przyłączeniowy CMG – DIAMOND Flex DN 12, którego główne części tj. elastyczna karbowana rura z przyspawanymi przyłączami oraz oplot siatkowy rury wykonane są ze stali nierdzewnej. Od strony zewnętrznej przewód posiada osłonę z PVC. Przyłącze z zawalcowaną, luźną, mosiężną nakrętką posiada uszczelkę z NBR i w wersji kątovej - mosiężne kolano. Przeznaczony jest do przyłączania urządzeń domowych, do instalacji gazowej w budynkach dla rodziny gazów 1, 2, 3 o ciśnieniu do 0,5 bara.</p>



TOWARY:

KOD	EAN	KARTON	PUDEŁKO
PRZ-GAZ-WZ-500	5907547668005	25	1
PRZ-GAZ-WZ-750	5907547668012	25	1
PRZ-GAZ-WZ-1000	5907547668029	25	1
PRZ-GAZ-WZ-1250	5907547668036	20	1
PRZ-GAZ-WZ-1500	5907547668043	20	1
PRZ-GAZ-WZ-2000	5907547668050	20	1

PARAMETRY:

KOD	WYMIAR A2/A1	WYMIAR L [MM]				
PRZ-GAZ-WZ-500	G1/2 x R 1/2	500 mm				
PRZ-GAZ-WZ-750	G1/2 x R 1/2	750 mm				
PRZ-GAZ-WZ-1000	G1/2 x R 1/2	1000 mm				
PRZ-GAZ-WZ-1250	G1/2 x R 1/2	1250 mm				
PRZ-GAZ-WZ-1500	G1/2 x R 1/2	1500 mm				
PRZ-GAZ-WZ-2000	G1/2 x R 1/2	2000 mm				

WŁAŚCIWOŚCI:	<p>Reakcja na ogień: Klasa C-s2, d0 Wytrzymałość na ciśnienie wewnętrzne: SPEŁNIA / 6 bar Maks. obciążenie dla dopuszczalnego odkształcenia: SPEŁNIA / 1000 N Zachowanie się elektrostatyczne: 0,101 Ω/m ZGODNE Szczelność ≤ 10 cm³/h Efektywność: 1,2 m³/h (0,5 mbar) Wytrzymałość mechaniczna: 6 bar Przepuszczalność ≤ 10 cm³/h Szczelność (w przypadku pożaru): 650°C przez 30 min System 1 Znak: CE</p>
---------------------	---

MATERIAŁY:	ELEMENT	MATERIAŁ
	OPIOT, RURA, PRZYŁĄCZA	STAL NIERDZEWNA
	OSŁONA	PVC
	NAKRĘTKA	MOSIĄDZ
	USZCZELKA	NBR
NORMY:	EN 14800:2010	
ATEST:		
DEKLARACJA:	DWU Nr 8/PRZ, 0620-CPR-87965/03	
TYP PRODUKTU:	Diamond FLEX DN12 BEZPIECZNY METALOWY PRZEWÓD FALISTY	
GWARANCJA:	5 lat	