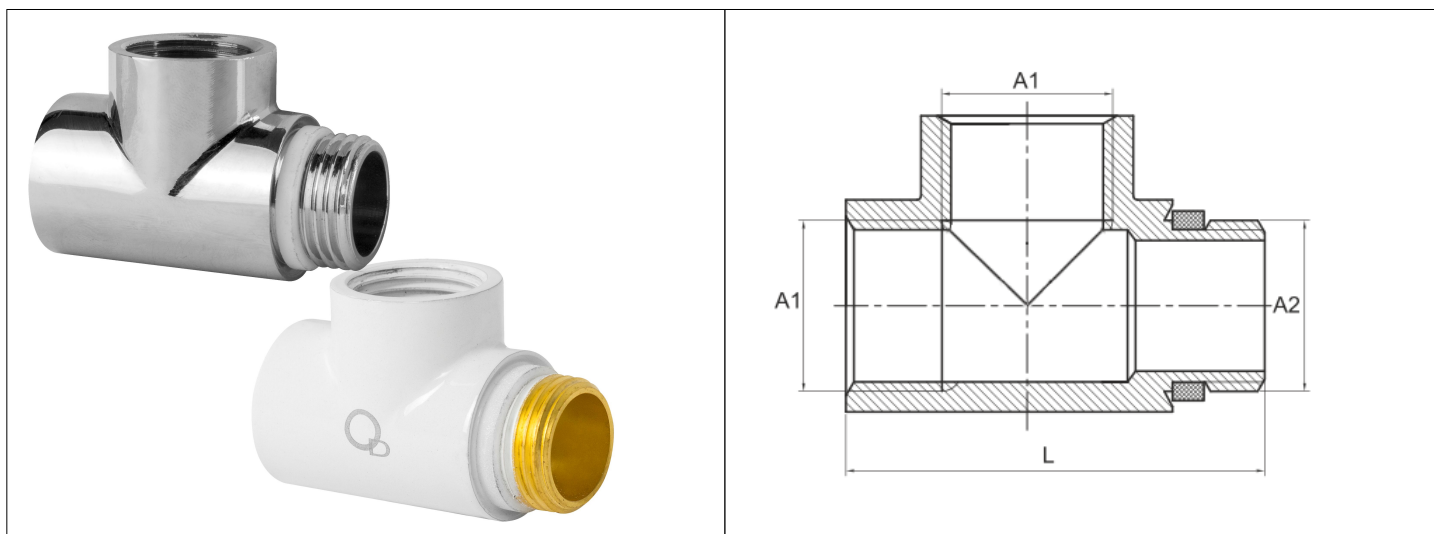


# Karta Katalogowa

<b>KOD:</b>	RR.453.TRÓJ.WZ
<b>NAZWA:</b>	TRÓJNIK WZ
<b>INFORMACJE:</b>	<ul style="list-style-type: none"> <li>- Przeznaczone do instalacji wodociągowej i c.o.</li> <li>- Materiał: mosiądz chromowany lub biały</li> <li>- Gwinty typu G</li> </ul> <p>Złączki mosiężne z powłoką chromową lub białą Typ: RR przeznaczone do instalacji wodociągowej i centralnego ogrzewania w budynkach. Kształtki wyposażone w gwinty typu G. Występują w postaci: kolanek, trójników, muf, przedłużeń, redukcji, nypli, korków i zaślepek.</p>



**TOWARY:**

KOD	EAN	KARTON	PUDEŁKO	WOREK
RR.453.TRÓJ.15.WZ.CH	5907547664212	200	20	5
RR.453.TRÓJ.15.WZ.B	5907547687358	150	15	1

**PARAMETRY:**

KOD	WYMIAR A2/A1	WYMIAR L [MM]	KOLOR			
RR.453.TRÓJ.15.WZ.CH	G 1/2 B x G 1/2	51,3	CHROM			
RR.453.TRÓJ.15.WZ.B	G 1/2 B x G 1/2	51,3	BIAŁY			

<b>WŁAŚCIWOŚCI:</b>	<p>Maksymalne ciśnienie pracy: 10 bar  Maksymalna temperatura pracy: 120°C  System 3  System 4  Znak: B</p>
---------------------	---

MATERIAŁY:	ELEMENT	MATERIAŁ
	KORPUS	MOSIĄDZ CHROMOWANY/BIAŁY
	USZCZELKA	PTFE

<b>NORMY:</b>	PN-EN 1254-4:2021-10
---------------	----------------------

<b>ATEST:</b>	B.BK.60110.0101.2023
---------------	----------------------

DEKLARACJA:	KDWU Nr 22
TYP PRODUKTU:	RR
GWARANCJA:	2 lata