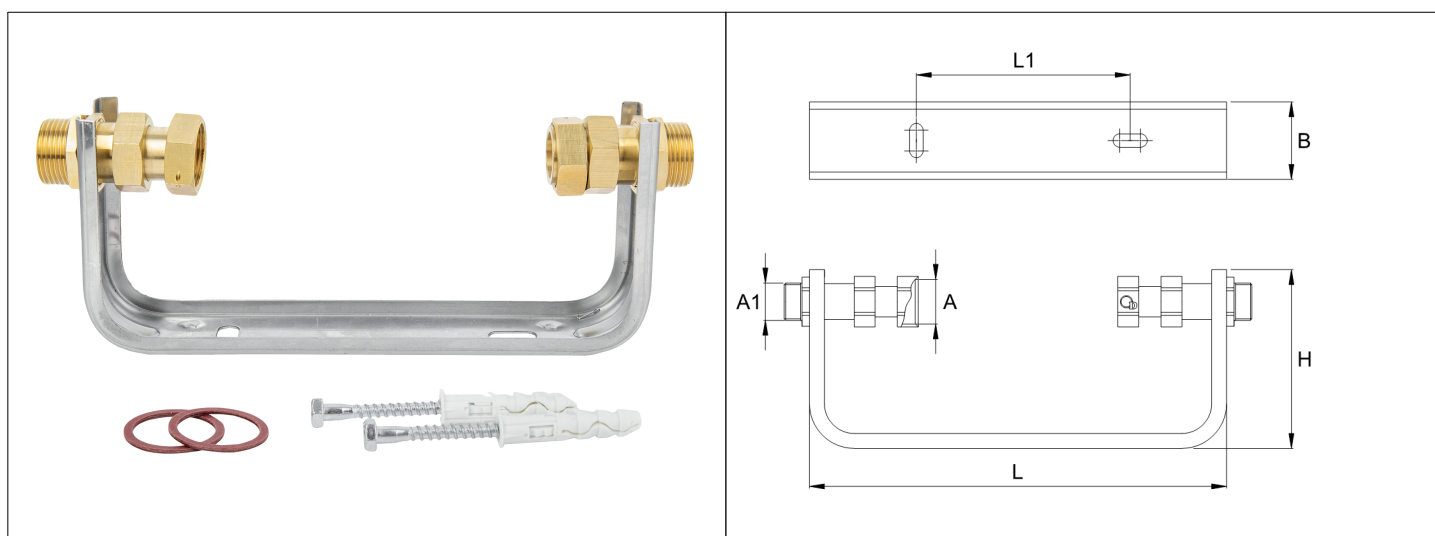


# Karta Katalogowa

<b>KOD:</b>	KONSOLA WODOMIERZA SS
<b>NAZWA:</b>	KONSOLA DO PODŁĄCZENIA WODOMIERZA ZE STALI NIERDZEWNEJ
<b>INFORMACJE:</b>	<p>- Przeznaczona do prostego i szybkiego mocowania wodomierza do ściany oraz szybkiego demontażu</p> <p>- Materiał: stal nierdzewna, mosiądz</p> <p>Konsola przeznaczona do prostego i szybkiego mocowania wodomierza do ściany oraz szybkiego demontażu. Niweluje naprężenia działające na wodomierz w wyniku uderzenia hydraulicznego, mogące spowodować jego uszkodzenie. Konsola składa się ze stalowego wspornika, dwóch mosiężnych śrubunków z możliwością regulacji długości.</p>



## TOWARY:

KOD	EAN	KARTON	WOREK
KONS.WOD.SS-15	5907547600999	10	1
KONS.WOD.SS-20	5907547601002	10	1

## PARAMETRY:

KOD	WYMIAR A	WYMIAR A1	WYMIAR B	WYMIAR L	WYMIAR L1	WYMIAR H
KONS.WOD.SS-15	G 3/4	G 3/4 B	50 mm +/-5	280 mm +/- 10	143 mm +/- 5	120 mm +/-10
KONS.WOD.SS-20	G 1	G 1 B	50 mm +/-5	280 mm +/- 10	145 mm +/- 10	120 mm +/- 10

## WŁAŚCIWOŚCI:

Maksymalne ciśnienie pracy 10 bar  
Maksymalna temperatura pracy 120°C  
**WYPOSAŻENIE:** Uchwyt montażowy - 1 szt, Śrubunki - 2 szt, Łączniki rozporowe - 2 szt.  
System 4  
Znak: B

## MATERIAŁY:

ELEMENT	MATERIAŁ
ŚRUBUNEK	MOSIĄDZ
UCHWYT	STAL
ŁĄCZNIKI	STAL WĘGLOWA + POLIPROPYLEN

NORMY:	PN-EN 1254-4:2021-10
ATEST:	B.BK.60110.1831.2022
DEKLARACJA:	KDWU Nr 23/K
TYP PRODUKTU:	KONSOLA SS
GWARANCJA:	