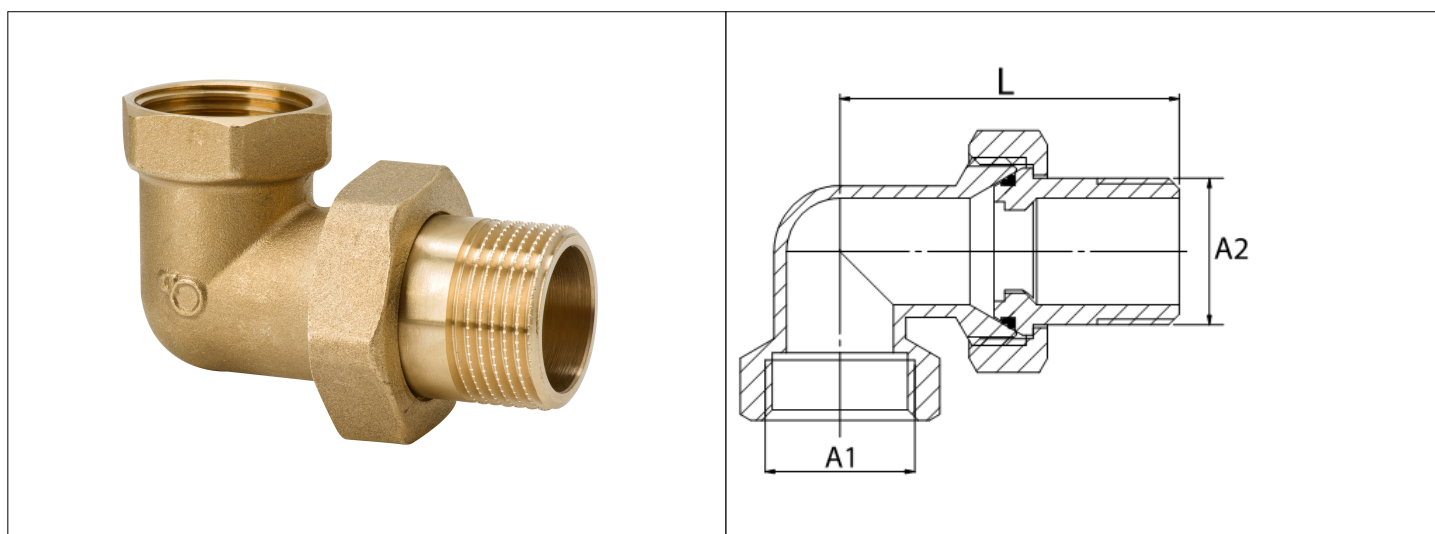


# Karta Katalogowa

<b>KOD:</b>	ART.50
<b>NAZWA:</b>	ŚRUBUNEK KĄTOWY
<b>INFORMACJE:</b>	<p>- Do instalacji wodociągowej i centralnego ogrzewania</p> <p>- Materiał: mosiądz</p> <p>Śrubunki i półśrubunki mosiężne należące do grupy złączek instalacyjnych, przeznaczonych do instalacji wodociągowej i centralnego ogrzewania w budynkach. Wyposażone w gwint typu G. Występuje w wersji prostej i kątovej.</p>



## TOWARY:

KOD	EAN	KARTON	PUDEŁKO
ART.50-10.K-SRUB	5907547622588	450	50
ART.50-15.K-SRUB	5907547622564	315	35
ART.50-20.K-SRUB	5907547622571	162	18
ART.50-25.K-SRUB	5907547622557	90	10
ART.50-32.K-SRUB	5907547622540	48	4

## PARAMETRY:

KOD	WYMIAR A2	WYMIAR A1	WYMIAR L [MM]			
ART.50-10.K-SRUB	G 3/8B	G 3/8	44			
ART.50-15.K-SRUB	G 1/2B	G 1/2	48			
ART.50-20.K-SRUB	G 3/4B	G 3/4	57			
ART.50-25.K-SRUB	G 1B	G 1	66			
ART.50-32.K-SRUB	G 1 1/4B	G 1 1/4	80			

<b>WŁAŚCIWOŚCI:</b>	Maksymalne ciśnienie pracy 10 bar Maksymalna temperatura pracy 120°C System 3 System 4 Znak: B
---------------------	------------------------------------------------------------------------------------------------------------

<b>MATERIAŁY:</b>	<b>ELEMENT</b>	<b>MATERIAŁ</b>
	KORPUS	MOSIĄDZ
	USZCZELKA O-RING	EPDM

<b>NORMY:</b>	PN-EN 1254-4:2021-10
---------------	----------------------

<b>ATEST:</b>	B.BK.60110.1831.2022
---------------	----------------------

<b>DEKLARACJA:</b>	KDWU Nr 23
--------------------	------------

<b>TYP PRODUKTU:</b>	50
----------------------	----

<b>GWARANCJA:</b>	2 lata
-------------------	--------