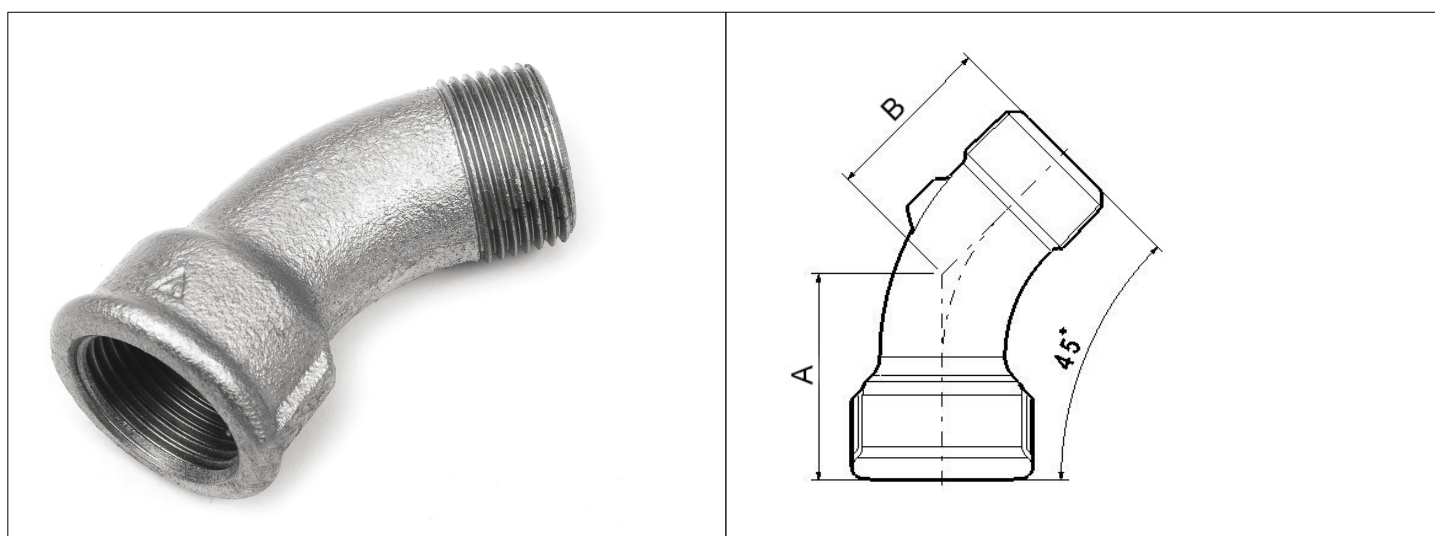


Karta Katalogowa

KOD:	OC-1040
NAZWA:	ŁUK 45 WZ, G4/45 ZN,A, OCYNK
INFORMACJE:	<ul style="list-style-type: none"> - Przeznaczone do łączenia gwintowanych elementów do przesyłania cieczy - Materiał: Żeliwo ciągliwe białe W400-05 lub W350-04 - Gwinty typu R i Rp <p>Złączki żeliwne – ocynkowane. Typ: OC przeznaczone do łączenia gwintowanych elementów do przesyłania cieczy. Żeliwo ciągliwe białe W400-05 lub W350-04 z gwintem typu R i Rp. Występują w postaci: kolanek, trójników, czwórników, muf, przedłużeń, redukcji, nypli, złączek i dwuzłączek oraz korków i zaślepek.</p>



TOWARY:

KOD	EAN	KARTON	PUDEŁKO	WOREK
OC-1040.ŁUK45.15.WZ	5907547668623	0	180	10
OC-1040.ŁUK45.20.WZ	5907547668647	0	120	10
OC-1040.ŁUK45.25.WZ	5907547668616	70	70	10
OC-1040.ŁUK45.32.WZ	5907547668609	0	40	0
OC-1040.ŁUK45.40.WZ	5907547668593	0	30	0
OC-1040.ŁUK45.50.WZ	5907547668630	0	15	0

PARAMETRY:

KOD	GWINTY PRZYŁĄCZY	A [MM]	B [MM]			
OC-1040.ŁUK45.15.WZ	Rp 1/2 x R 1/2	22	28			
OC-1040.ŁUK45.20.WZ	Rp 3/4 x R 3/4	25	32			
OC-1040.ŁUK45.25.WZ	Rp 1 x R 1	28	37			
OC-1040.ŁUK45.32.WZ	Rp 1 1/4 x R 1 1/4	33	43			
OC-1040.ŁUK45.40.WZ	Rp 1 1/2 x R 1 1/2	36	46			
OC-1040.ŁUK45.50.WZ	Rp 2 x R 2	43	55			

WŁAŚCIWOŚCI:	Reakcja na ogień Klasa A1 Dopuszczalne ciśnienie robocze 25 bar Temperatura robocza od - 20°C do 120°C MADE IN EU System 4 Znak: B	
MATERIAŁY:	ELEMENT	MATERIAŁ
	KORPUS	ŻELIWO CIĄGLIWE BIAŁE W400-05 LUB W350-04
NORMY:	PN-EN 10242:1999/A1:2002/A2:2005	
ATEST:	B.BK.60110.0710.2024	
DEKLARACJA:	KDWU Nr 64	
TYP PRODUKTU:	OC	
GWARANCJA:	5 lat	