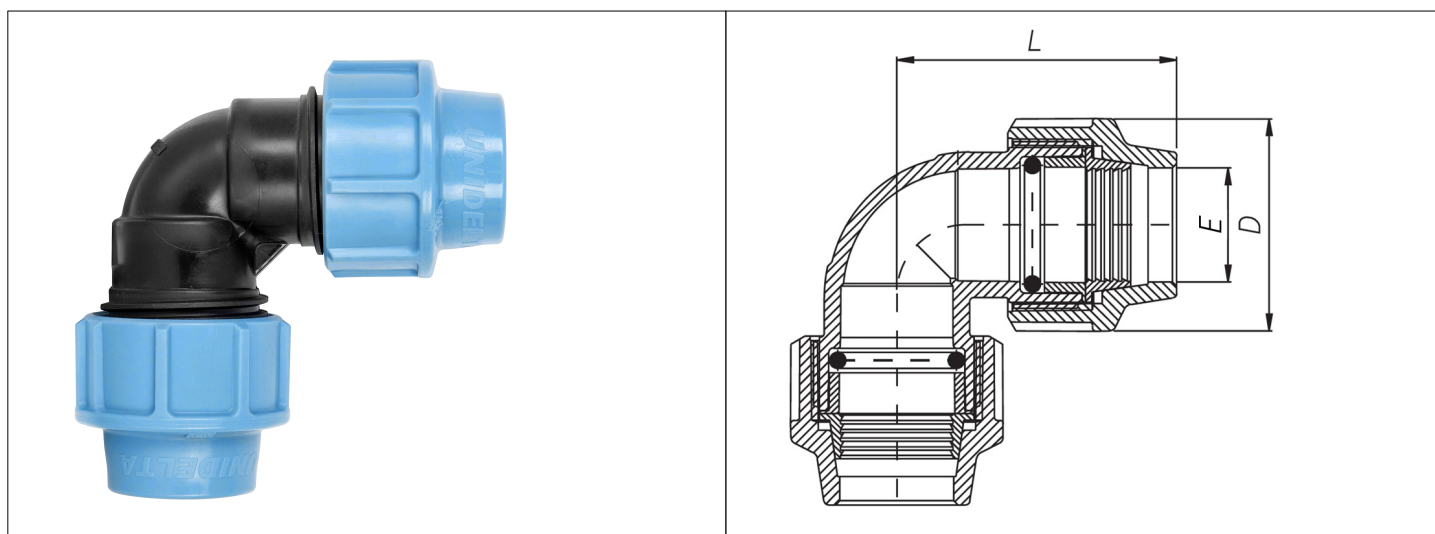


Karta Katalogowa

KOD:	PE.1006
NAZWA:	PE PN16 KOLANO 90 STOPNI
INFORMACJE:	<ul style="list-style-type: none"> - Przeznaczone do łączenia rur z polietylenu (PE) w instalacjach wodociągowych wody zimnej - Materiał korpusu i nakrętki: kopolimer polipropylenu PP-B - Uszczelnienie NBR <p>Złączki instalacyjne PE przeznaczone do łączenia rur z polietylenu (PE) w instalacjach wodociągowych wody zimnej. Złączki składają się z korpusu w kolorze czarnym, nakrętki w kolorze niebieskim, uszczelki typu o-ring oraz pierścienia zaciskowego. Złączki przejściowe mają końcówki z gwintami rurowymi wewnętrznymi oraz zewnętrznymi.</p>



TOWARY:

KOD	EAN	KARTON
PE.1006.KOL90.20	8030884001031	50
PE.1006.KOL90.25	8030884001048	30
PE.1006.KOL90.32	8030884001055	20
PE.1006.KOL90.40	8030884001062	10
PE.1006.KOL90.50	8030884001079	25
PE.1006.KOL90.63	8030884001086	13
PE.1006.KOL90.75	8030884006197	9

PARAMETRY:

KOD	WYMIAR D [MM]	WYMIAR L [MM]	WYMIAR E X E [MM]			
PE.1006.KOL90.20	46	51	20x20			
PE.1006.KOL90.25	55	63	25x25			
PE.1006.KOL90.32	63	71	32x32			
PE.1006.KOL90.40	79	80	40x40			
PE.1006.KOL90.50	96	100	50x50			

PARAMETRY:

KOD	WYMIAR D [MM]	WYMIAR L [MM]	WYMIAR E X E [MM]			
PE.1006.KOL90.63	115	123	63x63			
PE.1006.KOL90.75	129	136	75x75			

WŁAŚCIWOŚCI:

Ciśnienie robocze do 16 bar
Max. temperatura robocza przy łączeniu z rurami PE do 45°C
MADE IN IT
System 4

MATERIAŁY:

ELEMENT	MATERIAŁ
KORPUS, NAKRĘTKA	KOPOLIMER POLIPROPYLENU PP-B
PIERŚCIEŃ ZACISKOWY	POM
USZCZELKA	NBR WG NORMY PN-EN 681-1:2007

NORMY:

DW-8616AU2045

ATEST:

B.BK.60110.0807.2024

DEKLARACJA:

KDWU Nr 01/U/2023

TYP PRODUKTU:

PE.1006

GWARANCJA:

2 lata