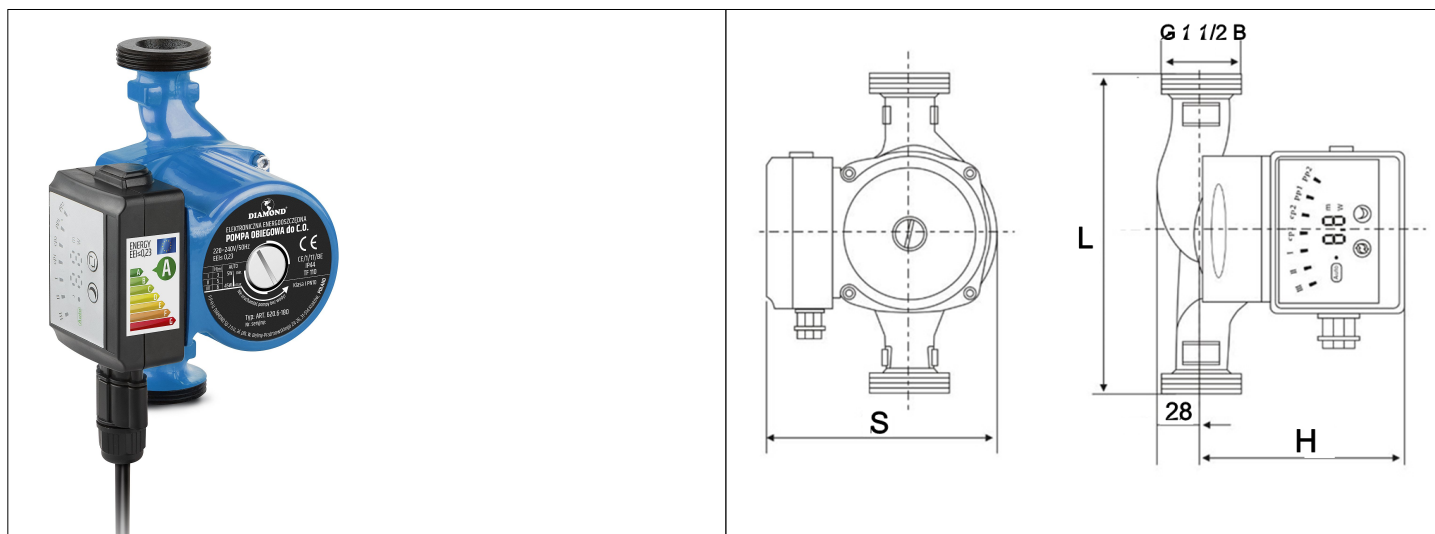


Karta Katalogowa

KOD:	ART.620
NAZWA:	ELEKTRONICZNA ENERGOOSZCZĘDNA POMPA OBIEGOWA DO INSTALACJI C.O. (AUTO 25-6B)
INFORMACJE:	<p>- Przeznaczona do wymuszania obiegu czynnika w instalacji C.O. - Wysokość podnoszenia - 6 metry</p> <p>Elektroniczne energooszczędne pompy cyrkulacyjne, przeznaczone do wymuszania obiegu czynnika w instalacji C.O. (centralnego ogrzewania). Zastosowanie elektronicznej pompy pozwala na oszczędność do 80% energii elektrycznej, umożliwia ona automatyczne sterowanie różnicą ciśnienia poprzez regulację obrotów i ich dostosowanie do aktualnego zapotrzebowania. Posiada wbudowany czujnik temperatury odpowiedzialny za włączanie i wyłączenie nastawy nocnej.</p>



TOWARY:

KOD	EAN	KARTON	PUDEŁKO
ART.620.6-130	5907547676420	8	1
ART.620.6-180	5907547676444	8	1

PARAMETRY:

KOD	WYMIAR H	WYMIAR L [MM]	WYMIAR S			
ART.620.6-130	102,5	130	122			
ART.620.6-180	102,5	180	122			

WŁAŚCIWOŚCI:	<p>OSZCZĘDNOŚĆ ENERGII do 80% Klasa ciśnieniowa ≤ 10 bar Klasa temperaturowa ≤ 110°C Parametry 230V / 50Hz / 45W / EEI ≤0.23 / KLASA I / IP44 Znak: CE</p>
---------------------	---

MATERIAŁY:	ELEMENT	MATERIAŁ
	SKRZYŃKA PRZYŁĄCZENIOWA	PC (POLIWĘGLAN)
	ŚRUBY	MOSIĄDZ CHROMOWANY, STAL NIKLOWANA
	USZCZELKI	SILIKON
	KORPUS SILNIKA	STOP ALUMINIUM
	STOJAN	STAL KRZEMOWA, MIEDŹ
	STALOWA TULEJA	STAL NIEMAGNETYCZNA
	WIRNIK SILNIKA (ROTOR)	STAL
	WAŁEK	CERAMIKA
	ŁOŻYSKA	GRAFIT
	OKŁADKA PRZEDNIA	STAL NIERDZEWNA
	WIRNIK POMPY	PSF
	NASADKA KORPUSU POMPY	STAL NIERDZEWNA
	KORPUS POMPY	ŻELIWO
NORMY:	LVD 2014/35/UE, EMC 2014/30/UE, ErP 2009/125/WE, RoHS 2011/65/EU, Rozporz. Komisji UE 622/2012	
ATEST:		
DEKLARACJA:	DZ CE Nr 59/A	
TYP PRODUKTU:	AUTO 25-6B	
GWARANCJA:	2 lata	