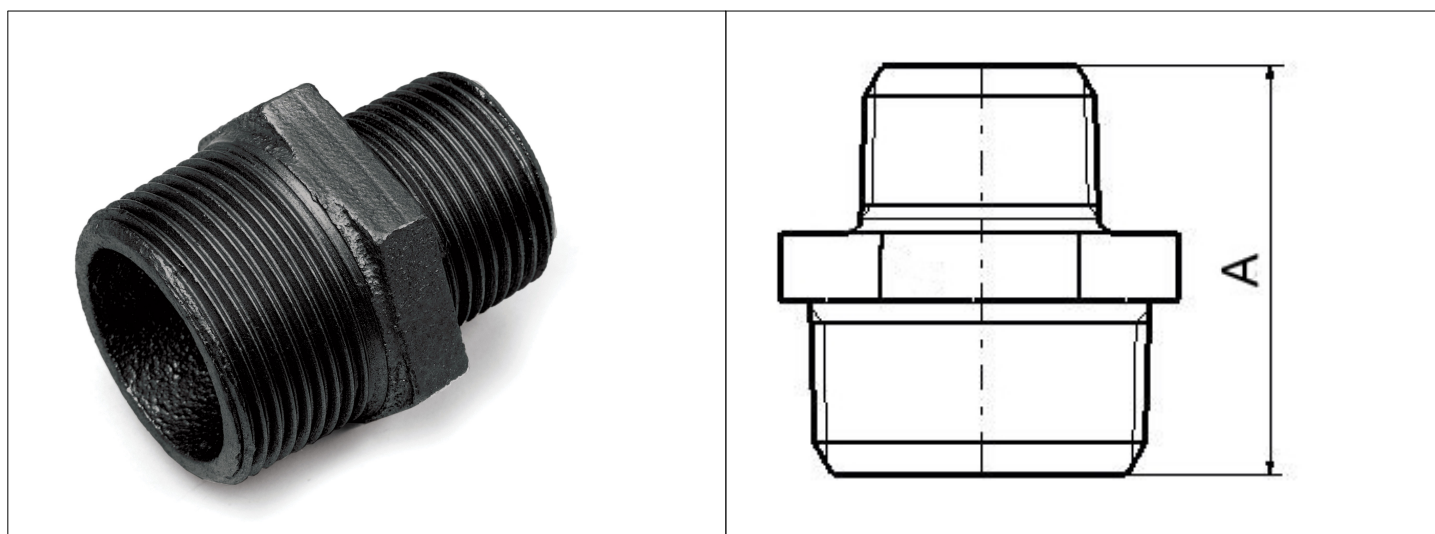


Karta Katalogowa

KOD:	CZ-1245
NAZWA:	ZŁĄCZKA, N8, Fe, A, NYPEL REDUKCYJNY WKRĘTNO-ZWĘŻKOWY KSZTAŁTKA CZARNA
INFORMACJE:	<ul style="list-style-type: none"> - Przeznaczone do łączenia gwintowanych elementów do przesyłania cieczy i gazów - Materiał: Żeliwo ciągliwe białe W400-05 lub W350-04 - Gwinty typu R i Rp <p>Złączki żeliwne – czarne. Typ: CZ przeznaczone do łączenia gwintowanych elementów do przesyłania cieczy i gazów. Żeliwo ciągliwe białe W400-05 lub W350-04 z gwintem typu R i Rp. Występują w postaci: kolanek, trójników, czwórników, muf, przedłużeń, redukcji, nypli, złączek i dwuzłączek oraz korków i zaślepek.</p>



TOWARY:

KOD	EAN	PUDEŁKO	WOREK
CZ-1245.NY-RE.20-15	5907547674532	230	10
CZ-1245.NY-RE.25-20	5907547674549	150	10
CZ-1245.NY-RE.32-25	5907547674556	100	0
CZ-1245.NY-RE.40-32	5907547604003	75	0

PARAMETRY:

KOD	GWINTY PRZYŁĄCZY	A [MM]				
CZ-1245.NY-RE.20-15	R 3/4 x R 1/2	47				
CZ-1245.NY-RE.25-20	R 1 x R 3/4	53				
CZ-1245.NY-RE.32-25	R 1 1/4 x R 1	57				
CZ-1245.NY-RE.40-32	R 1 1/4 x R 1	59				

WŁAŚCIWOŚCI:	Dopuszczalne ciśnienie robocze 25 bar Temperatura robocza od - 20°C do 120°C MADE IN EU System 3 Znak: B	
MATERIAŁY:	ELEMENT	MATERIAŁ
	KORPUS	ŻELIWO CIĄGLIWE BIAŁE W400-05 LUB W350-04
NORMY:	PN-EN 10242:1999/A1:2002/A2:2005	
ATEST:		
DEKLARACJA:	KDWU Nr 69	
TYP PRODUKTU:	CZ	
GWARANCJA:	5 lat	