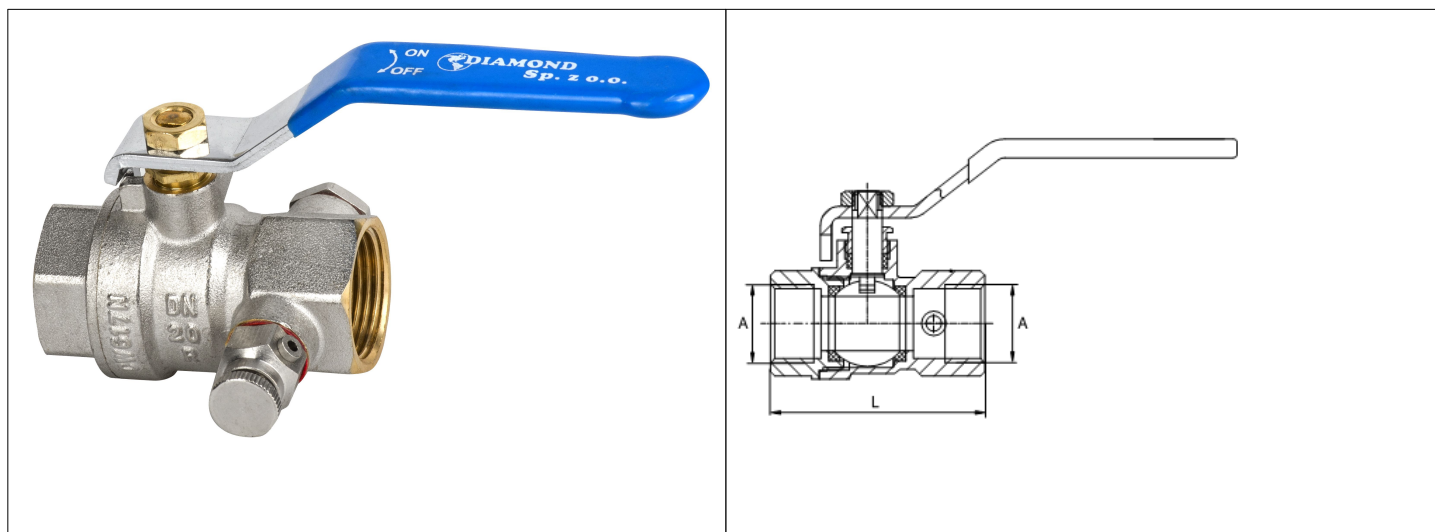


# Karta Katalogowa

<b>KOD:</b>	ART.2980H
<b>NAZWA:</b>	KUREK KULOWY Z ODPOWIETRZNIKIEM „HISZPAN”
<b>INFORMACJE:</b>	<ul style="list-style-type: none"> <li>- Do instalacji wodociągowej i centralnego ogrzewania w budynkach</li> <li>- Gwint typu G, wewnętrzny</li> <li>- Materiały korpusu: mosiądz</li> <li>- Materiał uszczelnienia kuli: PTFE</li> <li>- Wyposażone w odpowietrznik, dławik i stalową rączkę w kolorze niebieskim</li> </ul> <p>Wysokiej jakości kurki kulowe TYP 2980H z odpowietrznikiem do instalacji wodociągowej i centralnego ogrzewania w budynkach, wykonane z mosiądzu z uszczelnieniem kuli PTFE, wyposażone w dławik w wersji ze stalową rączką w kolorze niebieskim. Wszystkie kurki są piaskowane i po tej operacji niklowane. Kurki charakteryzują się solidnym wykonaniem i trwałym oznaczeniem na korpusach, zgodnie z europejskimi normami. Kurki przystosowane do wody pitnej. Dzięki obecności odpowietrznika, można w łatwy i szybki sposób usunąć powietrze z instalacji wodnej.</p>



**TOWARY:**

KOD	EAN	KARTON	PUDEŁKO
ART.2980 H-15	5907547640605	60	10
ART.2980 H-20	5907547640612	48	8
ART.2980 H-25	5907547676383	36	6

**PARAMETRY:**

KOD	WYMIAR L [MM]	WYMIAR A	ŚREDNICA OTWORU KULI			
ART.2980 H-15	57	G 1/2	14 mm			
ART.2980 H-20	63,5	G 3/4	19 mm			
ART.2980 H-25	71,5	G 1	23 mm			

<b>WŁAŚCIWOŚCI:</b>	Klasa ciśnieniowa ≤ 30 bar Klasa temperaturowa ≤ 120°C Reakcja na ogień Klasa A1 Medium: woda; woda/glikol (50/50%) System 3 System 4 Znak: B	
<b>MATERIAŁY:</b>	<b>ELEMENT</b>	<b>MATERIAŁ</b>
	KORPUS, CZOP, TRZPIEŃ, DŁAWIK, KOREK, ODPOWIETRZNIK	MOSIĄDZ
	USZCZELNIENIE KULI I DŁAWIKA	PTFE
	UCHWYT RĄCZKA, NAKRĘTKA	STAL
	O-RING	EPDM
	USZCZELKA	FIBRA
<b>NORMY:</b>	INSTYTUT TECHNIKI BUDOWLANEJ ITB-KOT-2020/1412 wydanie 1, 2020 r	
<b>ATEST:</b>	B.BK.60110.1831.2022	
<b>DEKLARACJA:</b>	KDWU Nr 5/A	
<b>TYP PRODUKTU:</b>	2980H	
<b>GWARANCJA:</b>	5 lat	