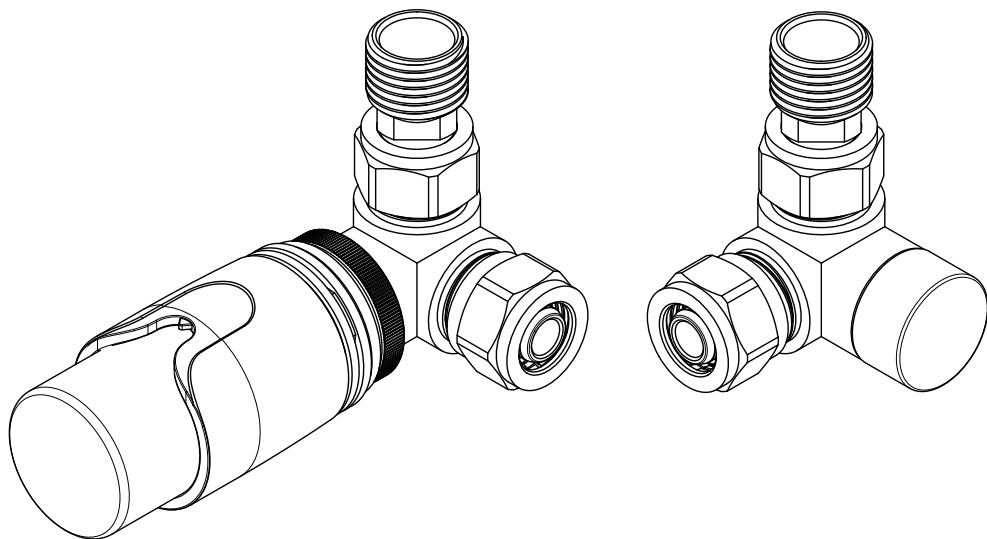


INSTRUKCJA MONTAŻU I OBSŁUGI



ART.432

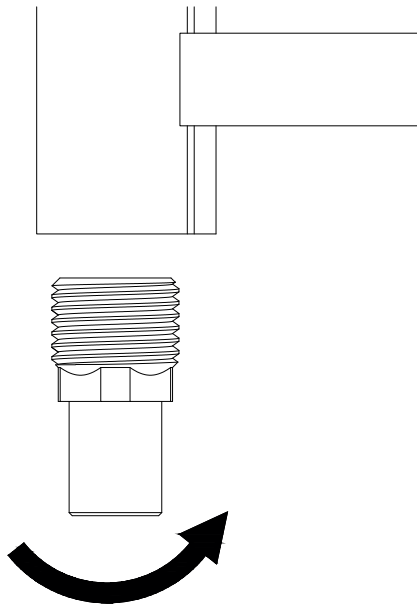
**ZESTAW TERMOSTATYCZNY
DO GRZEJNIKA, OSIOWY**

Opis

Zawory termostaticzne osiowe służą do podłączania grzejników łazienkowych. Jest to zestaw termostaticzny jednocześnie funkcjonalny oraz elegancki, który dopasuje się do każdego wnętrza. Zawory termostaticzne występują w kolorach antracytowym, białym, czarnym i z powłoką chromową. W skład zestawu wchodzi głowica termostaticzna, zawory grzejnikowe (zasilające oraz powrotne) oraz adaptery do podłączenia z rurą PEX 16 jak i rurą miedzianą 15. Zestawy występują w wersji LEWEJ jak i PRAW EJ. W wersji LEWEJ zawór termostaticzny po podłączeniu do grzejnika znajduje się po stronie lewej grzejnika, w wersji PRAW EJ odpowiednio po stronie prawej.

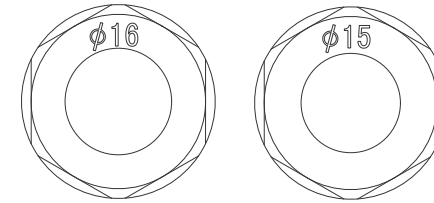
Montaż do instalacji

Zawory termostaticzne powinny być montowane przez wykwalifikowanych techników zgodnie z instrukcją montażu.

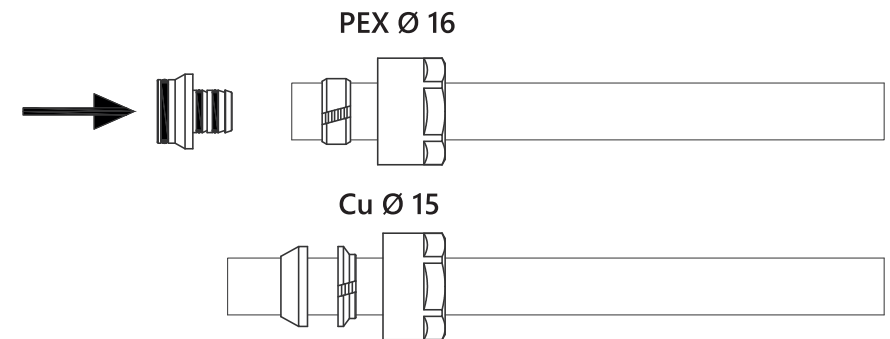


Kluczem nastawnym/metrycznym wkręcić łącznik gwintowany w gwint przyłączeniowy grzejnika.

UWAGA! Jeżeli chcemy założyć ozdobne tulejki maskujące – należy to zrobić przed założeniem łącznika i nakrętek na rurę. W zależności od tego, czy podłączenie grzejnika wykonane jest z rury PEX 16, czy rury miedzianej Cu 15, należy wybrać odpowiednie nakrętki dociskowe. Te dla rur PEX mają zapis bezpośrednio na nakrętce „Ø16”, natomiast te dla rur miedzianych „Ø15”.

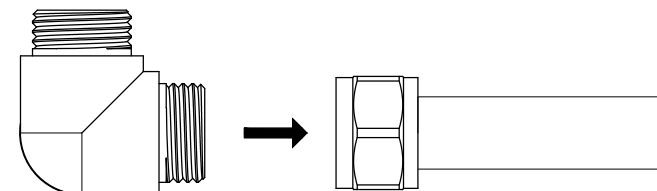


Nasuwamy na rury przyłączeniowe odpowiednie nakrętki oraz pozostałe elementy złączki.

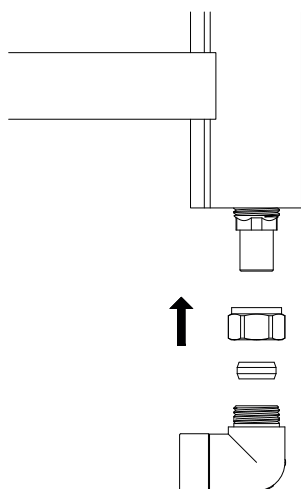


UWAGA- ZASILANIE OD STRONY WKŁADKI TERMOSTATYCZNEJ!

Przykręcamy zawór do rurociągu



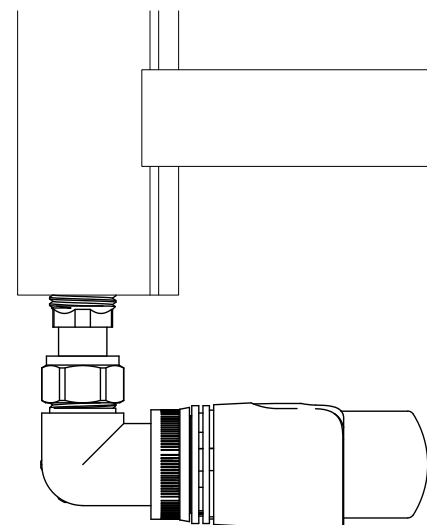
Przykręcamy zawór do grzejnika.
Na łącznik nakładamy odpowiednią nakrętkę, miedziany pierścień i dokręcamy do zaworu.



Prawidłowo zamontowany zawór termostatyczny oraz zawór odcinający (NA PRZYKŁADZIE WERSJI LEWEJ)



Prawidłowo zamontowany zawór termostatyczny z założoną głowicą termostatyczną.



Dane techniczne:

Maksymalne ciśnienie – 10 bar
Maksymalna temperatura - 120°C

GWARANCJĄ NIE SĄ OBJĘTE:

1. Uszkodzenia spowodowane nieprzestrzeganiem instrukcji montażu i użytkowania, błędów w sztuce instalatorskiej
2. Mechaniczne uszkodzenia produktu i wywołane nimi wady
3. Wyroby w których stwierdzono zmiany konstrukcyjne lub przeróbki

Gwarancja

Producent udziela 5 letniej gwarancji:



> INSTRUKCJA OBSŁUGI I MONTAŻU

Dziękujemy, że wybrali Państwo produkt ze znakiem naszej firmy. Mamy nadzieję, że zakupiony wyrób będzie służył Państwu przez wiele lat. Wierzymy, że towary ze znakiem DIAMOND spełniają Państwa oczekiwania.

Zarząd Firmy
DIAMOND Sp. z o.o.

PPHU DIAMOND Sp. z o.o.
ul. Półanki 62B, 30-858 Kraków

SERWIS TECHNICZNY:
(+48) 12 410 69 17
(+48) 12 410 69 18
serwis@diamond.pl

CENTRALA:
(+48) 12 442 00 59
bok@diamond.pl

www.diamond.pl