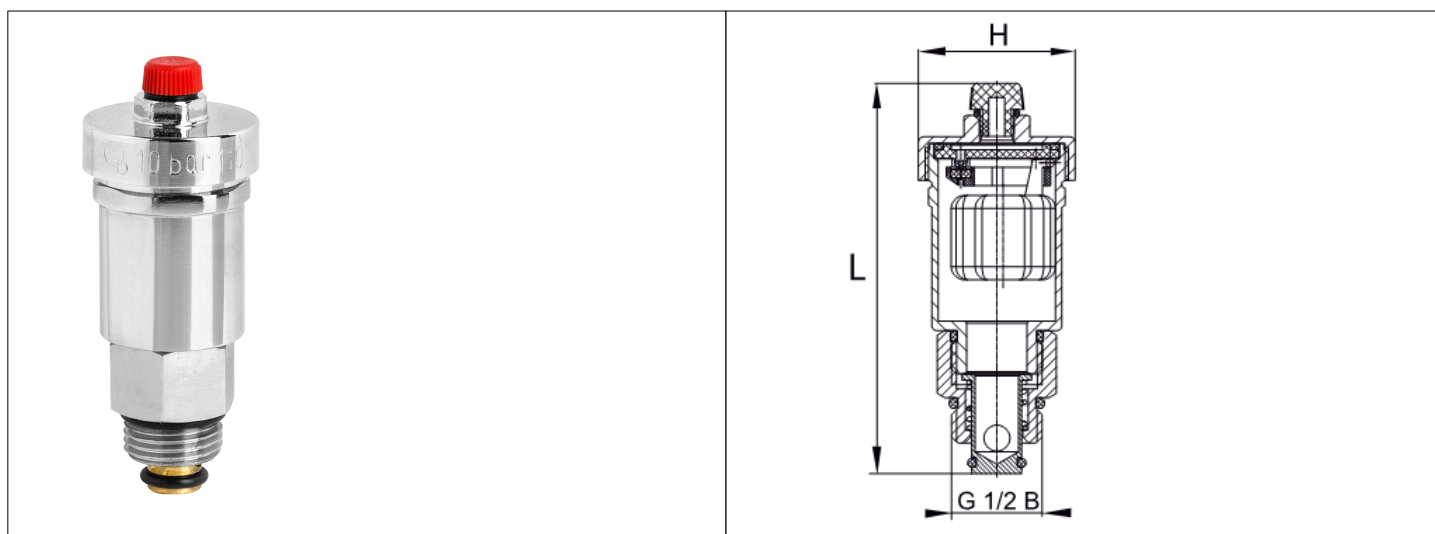


# Karta Katalogowa

<b>KOD:</b>	ART.200
<b>NAZWA:</b>	ZAWÓR ODPOWIETRZAJĄCY CO AUTOMATYCZNY Z ZAWOREM ODCINAJĄCYM
<b>INFORMACJE:</b>	<p>- Przeznaczone do usuwania powietrza z zamkniętych instalacji grzewczych          - Materiał korpusu - mosiądz</p> <p>Wysokiej jakości automatyczne zawory odpowietrzające z zaworem odcinającym przeznaczone do usuwania powietrza z zamkniętych instalacji grzewczych, wykonane z mosiądzu i wysokiej jakości tworzyw sztucznych. Dostępne zarówno w wersji bez powłoki ochronnej jak i po operacji chromowania. Zawory te charakteryzują się solidnym wykonaniem i trwałym oznaczeniem na korpusach, zgodnie z europejskimi normami.</p>



**TOWARY:**

KOD	EAN	KARTON	PUDEŁKO
ART.200-15.	5907547628511	100	1

**PARAMETRY:**

KOD	WYMIAR A	WYMIAR H	WYMIAR L [MM]			
ART.200-15.	G 1/2 B	36,5	89			

<b>WŁAŚCIWOŚCI:</b>	<p>Maksymalne ciśnienie pracy: 10 bar          Maksymalna tempertura pracy: 110°C          System 3          Znak: B</p>
---------------------	--

MATERIAŁY:	ELEMENT	MATERIAŁ
	KORPUS, NAKRĘTKA, ZAWÓR ZWROTNY	MOSIĄDZ
	USZCZELNIENIA	EPDM
	PŁYWAK	PE
	NAKRĘTKA	ABS
	SPRĘŻYNA	STAL NIERDZEWNA

NORMY:	PN-M-75002:2016-10
ATEST:	
DEKLARACJA:	KDWU Nr 19
TYP PRODUKTU:	200
GWARANCJA:	5 lat