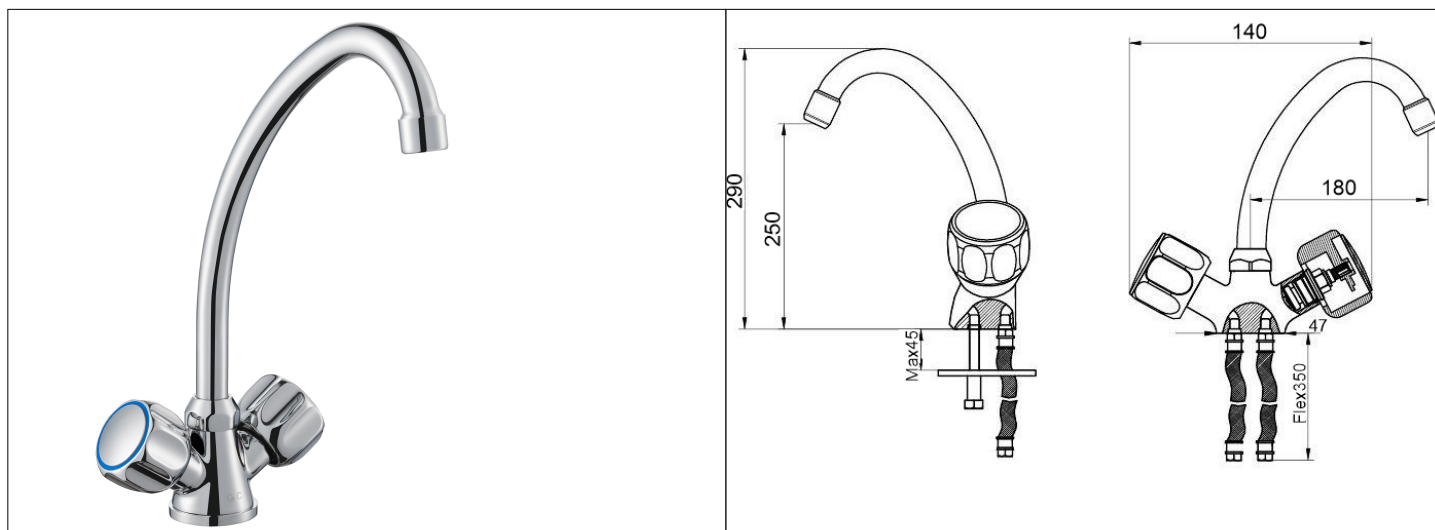


Karta Katalogowa

KOD:	LUX-Z-ST
NAZWA:	BATERIA MIESZAJĄCA ZLEWOZMYWAKOWA STOJĄCA LUX
INFORMACJE:	<ul style="list-style-type: none"> - Montaż jednootworowy - stojąca z ruchomą wylewką - Materiał korpusu: mosiądz - Głowice grzybkowe, regulator strumienia - Węże przyłączeniowe elastyczne L-400 (G3/8) - Przystosowana do wody pitnej <p>Linia standardowych baterii kuchennych i łazienkowych. Korpusy baterii wykonane są z mosiądzu chromowanego z połyskiem. Baterie wyposażono w głowice grzybkowe oddzielnie dla ciepłej i zimnej wody, baterie natryskowe i wannowe - w natryski ręczne, baterie wannowe, umywalkowe i zlewozmywakowe - w stałe lub ruchome wylewki z perlatorami i systemem oszczędzania wody. Baterie ściennie wyposażono w przyłącza mimośrodowe z rozetami, a baterie stojące - w węże przyłączeniowe. Perfekcja wykonania zapewnia wysoką jakość i trwałość na długie lata. ekonomiczna linia baterii standardowych oferuje praktyczne funkcje oraz łatwe w pielęgnacji kształty i powierzchnie.</p>



TOWARY:

KOD	EAN	KARTON	PUDEŁKO
LUX-Z-ST.	5907547623295	20	1

PARAMETRY:

KOD	WYMIARY. GWINTY PRZYŁĄCZENIOWE:	KLASA PRZEPŁYWU	GRUPA AKUSTYCZNA			
LUX-Z-ST.	M 10x1-6H	C	U			

WŁAŚCIWOŚCI:

Reakcja na ogień Klasa A1
 Ciśnienie: Dopuszczalne dynamiczne $\geq 0,5$ bar, Dopuszczalne statyczne ≤ 10 bar, Zalecane dynamiczne: od 1 do 5 bar
 Temperatura: Dopuszczalna $\leq 70^{\circ}\text{C}$, Zalecana $\leq 65^{\circ}\text{C}$
 System 4
 Znak: B

MATERIAŁY:	ELEMENT	MATERIAŁ
	KORPUS	MOSIĄDZ
	WYLEWKA	MOSIĄDZ
	POKRĘTŁO	STOP CYNKU
	GŁOWICA GRZYBKOWA	MOSIĄDZ,
	REGULATOR STRUMIENIA	POM, MOSIĄDZ, STAL NIERDZEWNA
	ZESTAW MONTAŻOWY	STAL NIERDZEWNA, MOSIĄDZ,
	WĘŻE PRZYŁĄCZENIOWE	STAL NIERDZEWNA, MOSIĄDZ
	USZCZELNIENIE	EPDM
NORMY:	PN-EN 200:2024-06	
ATEST:	B.BK.60110.1541.2022	
DEKLARACJA:	KDWU Nr 24/LUX-1	
TYP PRODUKTU:	LUX-Z-ST	
GWARANCJA:	2 lata	