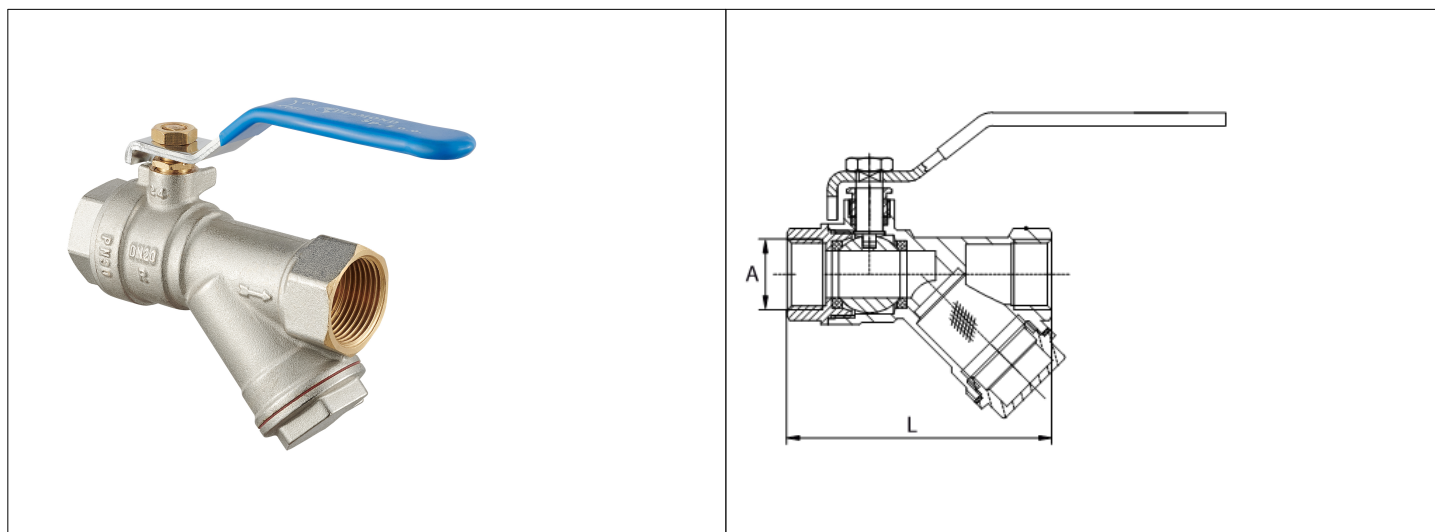


# Karta Katalogowa

<b>KOD:</b>	ART.17C
<b>NAZWA:</b>	Kurek kulowy, z filtrem skośnym „HISZPAN”
<b>INFORMACJE:</b>	<ul style="list-style-type: none"> <li>- Do instalacji wodociągowej i centralnego ogrzewania w budynkach</li> <li>- Gwint typu G, wewnętrzny</li> <li>- Materiały: korpus - miedź, uszczelnienia kuli - PTFE</li> <li>- Wyposażony w filtr skośny, dławik i stalową rączkę w kolorze niebieskim</li> <li>- Przeznaczone są do wychwytywania zanieczyszczeń mechanicznych o wielkości powyżej 0,75 mm. Rozmiar oczka we wkładzie filtracyjnym: 0,8mm +/- 0,05 (liczba oczek na 1cm – 9).</li> </ul> <p>Wysokiej jakości kurki kulowe TYP 17C z filtrem skośnym do instalacji wodociągowej i centralnego ogrzewania w budynkach, wykonane z miedzi z uszczelnieniem kuli PTFE, wyposażone w dławik w wersji ze stalową rączką w kolorze niebieskim. Kurki zarówno bez powłoki ochronnej jak również po operacji niklowania. Kurki charakteryzują się solidnym wykonaniem i trwałym oznaczeniem na korpusach, zgodnie z europejskimi normami. Kurki przystosowane do wody pitnej. Dzięki obecności filtra, kurki służą także do wychwytywania zanieczyszczeń mechanicznych z wody.</p>



## TOWARY:

KOD	EAN	KARTON	PUDEŁKO
ART.17 C-15	5907547640575	66	11
ART.17 C-20	5907547640582	42	7
ART.17 C-25	5907547640599	24	4

## PARAMETRY:

KOD	WYMIAR L [MM]	WYMIAR A	ŚREDNICA OTWORU KULI			
ART.17 C-15	78,5	G 1/2	14 mm			
ART.17 C-20	97	G 3/4	19 mm			
ART.17 C-25	109	G 1	23 mm			

<b>WŁAŚCIWOŚCI:</b>	Maksymalne ciśnienie pracy ≤ 30 bar Maksymalna temperatura pracy ≤ 120°C Reakcja na ogień Klasa A1 Medium: woda; woda/glikol (50/50%) System 3 Znak: B	
<b>MATERIAŁY:</b>	<b>ELEMENT</b>	<b>MATERIAŁ</b>
	KORPUS, CZOP, TRZPIEŃ, DŁAWIK, KOREK	MOSIĄDZ
	KULA	MOSIĄDZ CHROMOWANY
	USZCZELNIENIE KULI I DŁAWIKA	PTFE
	UCHWYT RĄCZKA, NAKRĘTKA	STAL
	SIATKA	STAL NIERDZEWNA
	USZCZELKA	FIBRA
<b>NORMY:</b>	INSTYTUT TECHNIKI BUDOWLANEJ ITB-KOT-2020/1412 wydanie 2 z 2025 roku	
<b>ATEST:</b>	B.BK.60110.1831.2022	
<b>DEKLARACJA:</b>	KDWU Nr 13-1	
<b>TYP PRODUKTU:</b>	17C	
<b>GWARANCJA:</b>	5 lat	