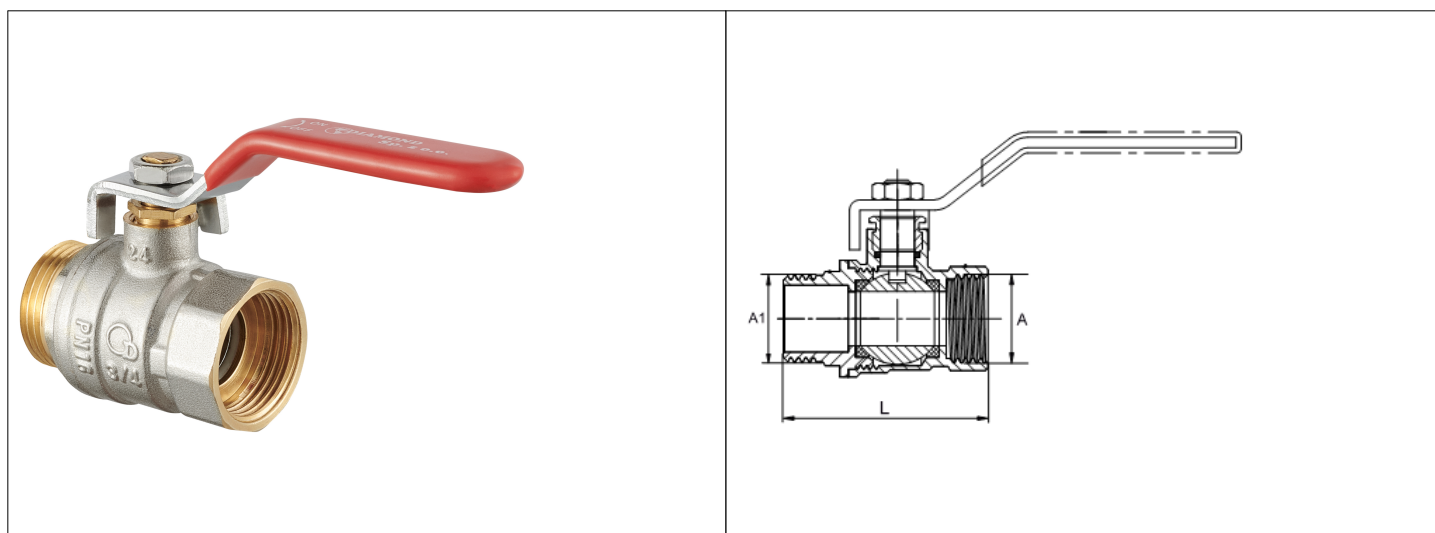


# Karta Katalogowa

<b>KOD:</b>	ART.2461
<b>NAZWA:</b>	Kurek kulowy standard z dławikiem WZ
<b>INFORMACJE:</b>	<ul style="list-style-type: none"> <li>- Do instalacji wodociągowej i centralnego ogrzewania w budynkach</li> <li>- Materiały korpusu: mosiądz,</li> <li>- Materiał uszczelnienia kuli: PTFE</li> <li>- Wyposażone w dławik i stalową rączkę w kolorze czerwonym</li> </ul> <p>Wysokiej jakości kurki kulowe TYP 2400 do instalacji wodociągowej i centralnego ogrzewania w budynkach, wykonane z mosiądzu z uszczelnieniem kuli PTFE, wyposażone w dławik w wersji ze stalową rączką lub aluminiowym motylkiem w kolorze czerwonym. Wszystkie kurki są piaskowane i po tej operacji nikielowane. Kurki charakteryzują się solidnym wykonaniem i trwałym oznaczeniem na korpusach, zgodnie z europejskimi normami. Kurki przystosowane do wody pitnej.</p>



## TOWARY:

KOD	EAN	KARTON	PUDEŁKO
ART.2461-15.WZ	5907547640308	216	24
ART.2461-20.WZ	5907547640315	135	15
ART.2461-25.WZ	5907547640322	81	9

## PARAMETRY:

KOD	ŚREDNICA OTWORU KULI	WYMIAR L [MM]	WYMIAR A/A1		
ART.2461-15.WZ	14 mm	49,5	G 1/2, G 1/2 B		
ART.2461-20.WZ	17 mm	54	G 3/4, G 3/4 B		
ART.2461-25.WZ	23 mm	68,5	G 1, G 1 B		

<b>WŁAŚCIWOŚCI:</b>	Maksymalne ciśnienie pracy ≤ 16 bar Maksymalna temperatura pracy ≤ 120°C Reakcja na ogień Klasa A1 Medium: woda; woda/glikol (50/50%) System 3 Znak: B	
<b>MATERIAŁY:</b>	<b>ELEMENT</b>	<b>MATERIAŁ</b>
	KORPUS, CZOP, TRZPIEŃ, DŁAWIK	MOSIĄDZ
	KULA	MOSIĄDZ CHROMOWANY
	UCHWYT RĄCZKA, NAKRĘTKA	STAL
	USZCZELNIENIE KULI I DŁAWIKA	PTFE
<b>NORMY:</b>	INSTYTUT TECHNIKI BUDOWLANEJ ITB-KOT-2020/1412 wydanie 2 z 2025 roku	
<b>ATEST:</b>	B.BK.60110.1831.2022	
<b>DEKLARACJA:</b>	KDWU Nr 9-1	
<b>TYP PRODUKTU:</b>	2461	
<b>GWARANCJA:</b>	5 lat	