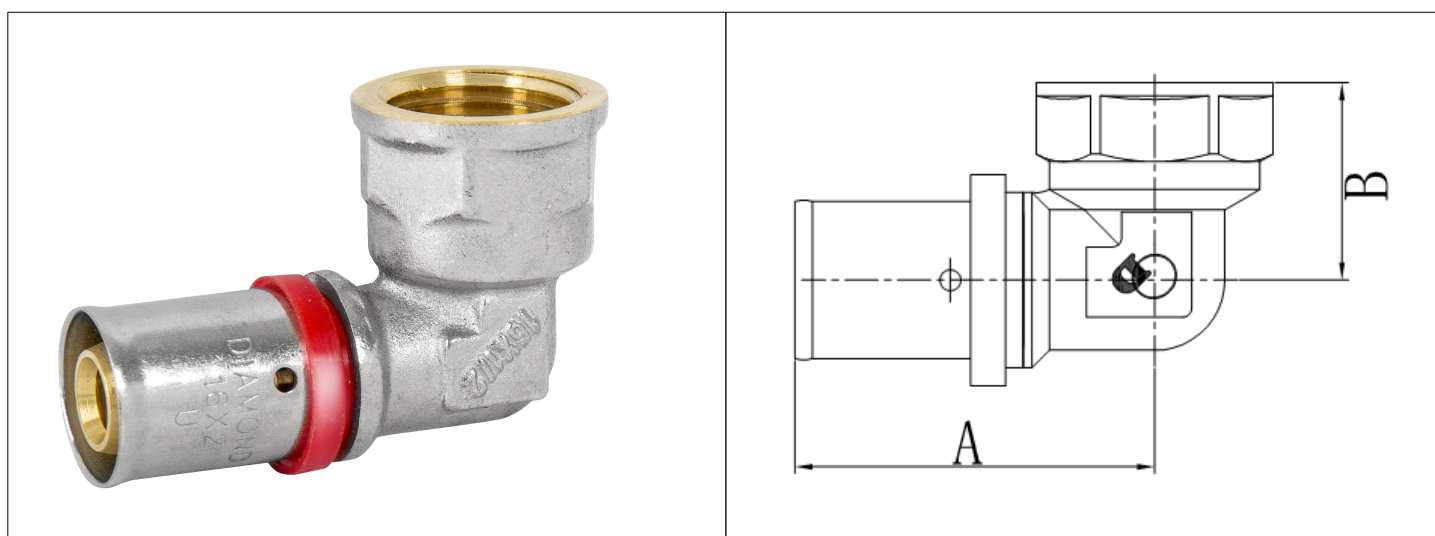


Karta Katalogowa

KOD:	FZZ-005
NAZWA:	Kolano zaprasowywane, KOL-DZ, PEX-AL-PEX z mosiądzu
INFORMACJE:	<ul style="list-style-type: none"> - Przeznaczony do instalacji wodociągowej i centralnego ogrzewania w budynkach - Wyposażone w gwinty typu G i tuleje do zaprasowywania rury PEX - Materiał: mosiądz <p>Złączki mosiężne zaprasowywane do systemu PEX z powłoką chromową TYP: FZZ przeznaczone do instalacji wodociągowej i centralnego ogrzewania w budynkach. Kształtki wyposażone w gwinty typu G i tuleje zaciskową do rury PEX. Występują w postaci: łączników, kolan, trójników.</p>



TOWARY:

KOD	EAN	KARTON	PUDEŁKO	WOREK
FZZ-005.1/2X16.KOL-D	5907547667756	180	30	10
FZZ-005.1/2X20.KOL-D	5907547667763	150	25	5
FZZ-005.3/4X16.KOL-D	5907547684814	150	25	5
FZZ-005.3/4X20.KOL-D	5907547667770	120	20	10
FZZ-005.3/4X25.KOL-D	5907547673108	90	15	5
FZZ-005.1X25.KOL-D	5907547673115	60	10	5
FZZ-005.1X32.KOL-D	5907547673122	60	10	5

PARAMETRY:

KOD	WYMIARY RUR (DN*EN)	GWINTY	WYMIAR A [MM]	WYMIAR B [MM]
FZZ-005.1/2X16.KOL-D	16x2	G 1/2	43	30
FZZ-005.1/2X20.KOL-D	20x2	G 1/2	43	29
FZZ-005.3/4X16.KOL-D	16x2	G 3/4	44,6	30,5
FZZ-005.3/4X20.KOL-D	20x2	G 3/4	47,4	27
FZZ-005.3/4X25.KOL-D	25x2,5	G 3/4	53	33
FZZ-005.1X25.KOL-D	25x2,5	G 1	53	35

PARAMETRY:

KOD	WYMIARY RUR (DN*EN)	GWINTY	WYMIAR A [MM]	WYMIAR B [MM]		
FZZ-005.1X32.KOL-D	32x3	G 1	54,9	35		

WŁAŚCIWOŚCI:

Maksymalne ciśnienie robocze: 10 bar
Maksymalna temperatura robocza: 90°C
System 3
System 4
Znak: B

MATERIAŁY:

ELEMENT	MATERIAŁ
KORPUS	MOSIĄDZ
TULEJA ZAPRASOWYWANA	STAL NIERDZEWNA
USZCZELKA O-RING	EPDM
PIERŚCIEŃ OPOROWY	POLIETYLEN

NORMY:

PN-EN 1254-8:2021-10, PN-EN ISO 21003-5:2009

ATEST:

B.BK.60110.0663.2023

DEKLARACJA:

KDWU Nr 31/A-1

TYP PRODUKTU:

FZZ

GWARANCJA:

5 lat