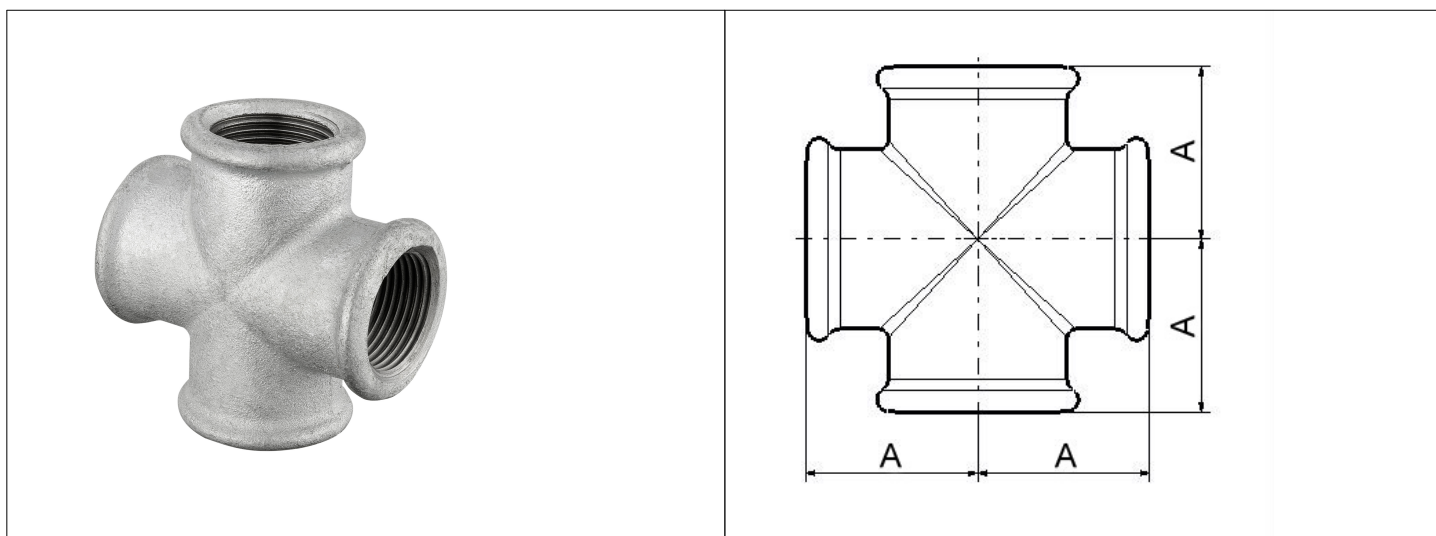


# Karta Katalogowa

<b>KOD:</b>	OC-1180
<b>NAZWA:</b>	Czwórnik, C1 ZN, A, ocynk
<b>INFORMACJE:</b>	<ul style="list-style-type: none"> <li>- Przeznaczone do łączenia gwintowanych elementów do przesyłania cieczy</li> <li>- Materiał: Żeliwo ciągliwe białe W400-05 lub W350-04</li> <li>- Gwinty typu R i Rp</li> </ul> <p>Złączki żeliwne – ocynkowane. Typ: OC przeznaczone do łączenia gwintowanych elementów do przesyłania cieczy. Żeliwo ciągliwe białe W400-05 lub W350-04 z gwintem typu R i Rp. Występują w postaci: kolanek, trójników, czwórników, muf, przedłużeń, redukcji, nypli, złączy i dwuzłączy oraz korków i zaślepek.</p>



## TOWARY:

KOD	EAN	KARTON	PUDEŁKO	WOREK
OC-1180.CZW.15	5907547669668	110	110	10
OC-1180.CZW.20	5907547669699	70	70	10
OC-1180.CZW.25	5907547669637	30	30	10
OC-1180.CZW.32	5907547669651	23	23	0
OC-1180.CZW.40	5907547669644	15	15	0
OC-1180.CZW.50	5907547669675	10	10	0

## PARAMETRY:

KOD	GWINTY PRZYŁĄCZY	A [MM]				
OC-1180.CZW.15	Rp 1/2 x Rp 1/2 x Rp 1/2 x Rp 1/2	28				
OC-1180.CZW.20	Rp 3/4 x Rp 3/4 x Rp 3/4 x Rp 3/4	33				
OC-1180.CZW.25	Rp 1 x Rp 1 x Rp 1 x Rp 1	38				
OC-1180.CZW.32	Rp 1 1/4 x Rp 1 1/4 x Rp 1 1/4 x Rp 1 1/4	45				

**PARAMETRY:**

KOD	GWINTY PRZYŁĄCZY	A [MM]				
OC-1180.CZW.40	Rp 1 1/2 x Rp 1 1/2 x Rp 1 1/2 x Rp 1 1/2	50				
OC-1180.CZW.50	Rp 2 x Rp 2 x Rp 2 x Rp 2	58				

**WŁAŚCIWOŚCI:**

Reakcja na ogień Klasa A1  
Dopuszczalne ciśnienie robocze 25 bar  
Temperatura robocza od - 20°C do 120°C  
MADE IN EU  
System 4  
Znak: B

**MATERIAŁY:**

ELEMENT	MATERIAŁ
KORPUS	ŻELIWO CIĄGLIWE BIAŁE W400-05 LUB W350-04

**NORMY:**

PN-EN 10242:1999/A1:2002/A2:2005

**ATEST:**

B.BK.60110.0710.2024

**DEKLARACJA:**

KDWU Nr 64

**TYP PRODUKTU:**

OC

**GWARANCJA:**

5 lat