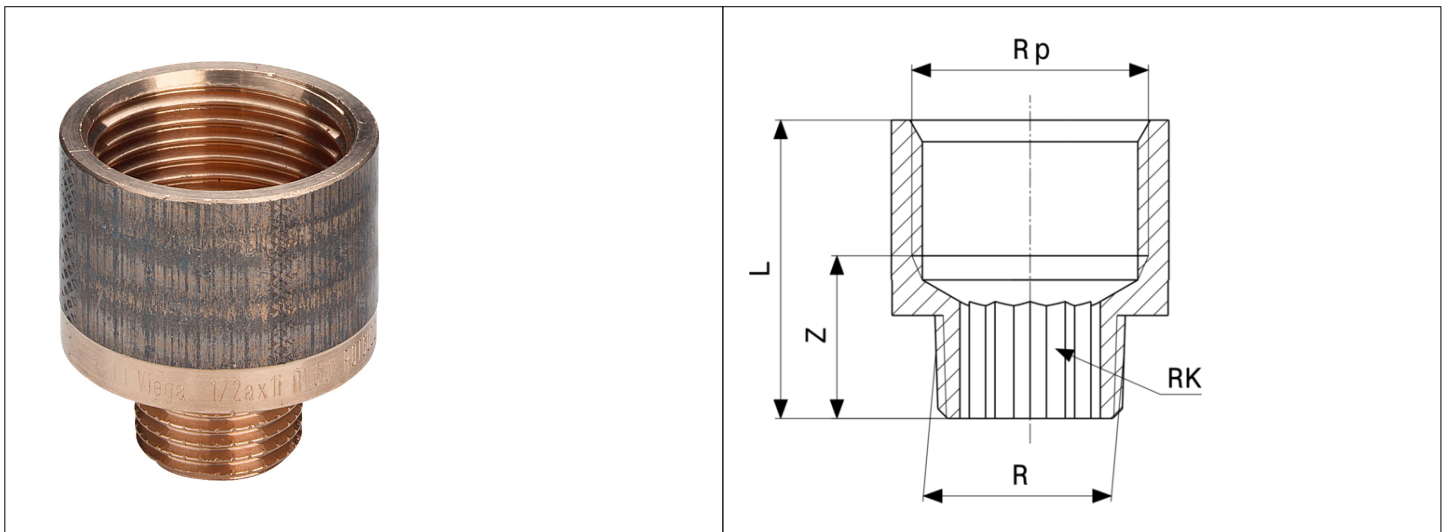


# Karta Katalogowa

<b>KOD:</b>	BR-3242
<b>NAZWA:</b>	Przedłużka redukcyjna brąz
<b>INFORMACJE:</b>	<ul style="list-style-type: none"> <li>- Przeznaczone do systemów instalacyjnych wody użytkowej</li> <li>- Przyłącza z gwintem typu: R, Rp</li> <li>- Materiał: brąz</li> </ul> <p>Złączki instalacyjne wykonane z brązu przeznaczone do systemów instalacyjnych wody użytkowej z końcówkami gwintowanymi wyposażonymi w gwint typu R i Rp.</p>



**TOWARY:**

KOD	EAN	KARTON	WOREK
BR-3242.PR-RE.3/8*1/2.	4015211322564	300	10
BR-3242.PR-RE.1/2*3/4.	4015211320423	200	10
BR-3242.PR-RE.1*3/4.	4015211335311	120	10

**PARAMETRY:**

KOD	WYMIARY PRZYŁĄCZENIOWE	WYMIAR L [MM]	WYMIAR Z			
BR-3242.PR-RE.3/8*1/2.	R3/8 x Rp1/2	32	17			
BR-3242.PR-RE.1/2*3/4.	R1/2 x Rp3/4	37	21			
BR-3242.PR-RE.1*3/4.	R3/4 x Rp1	42	23			

<b>WŁAŚCIWOŚCI:</b>	<p>MADE IN DE Zakres temperatur roboczych &lt;90°C Zakres dopuszczalnych ciśnień roboczych &lt;10 bar System 4</p>
---------------------	--

MATERIAŁY:	ELEMENT	MATERIAŁ
	KORPUS	BRAZ

<b>NORMY:</b>	PN-EN 10226-1:2006
---------------	--------------------

ATEST:	B.BK.60110.2015.2025
DEKLARACJA:	KDWU Nr 15/2017
TYP PRODUKTU:	3242
GWARANCJA:	REKÓJMIA 5 LAT