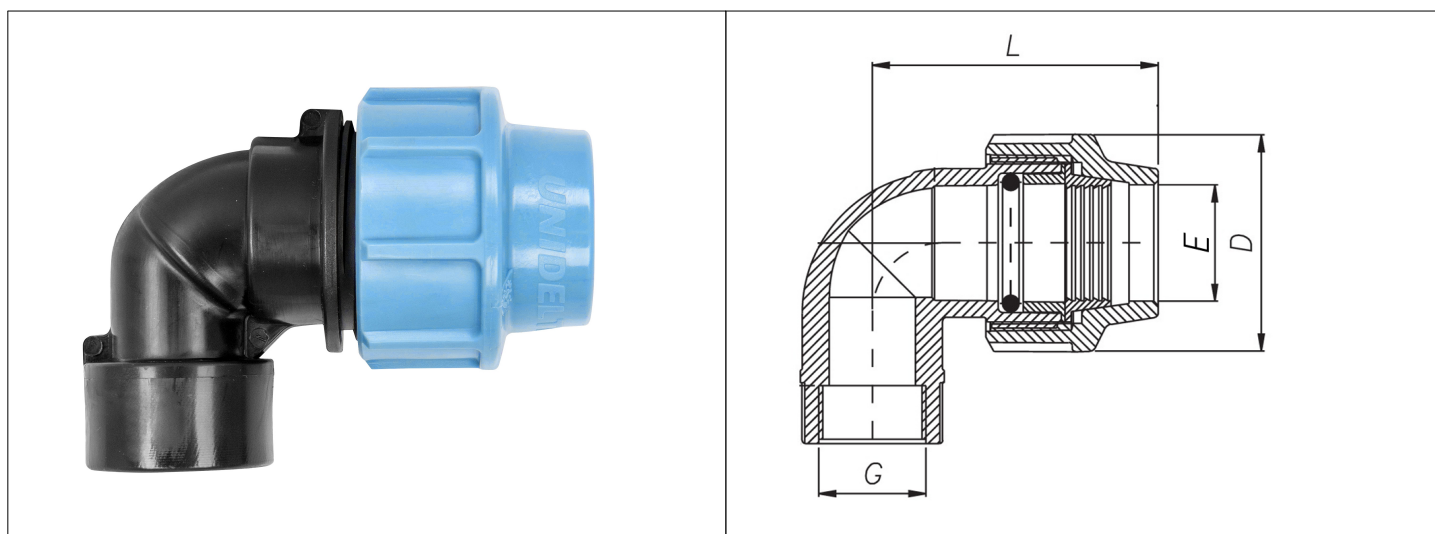


Karta Katalogowa

KOD:	PE.1009
NAZWA:	PE PN16 kolano 90 stopni gw
INFORMACJE:	<ul style="list-style-type: none"> - Przeznaczone do łączenia rur z polietylenu (PE) w instalacjach wodociągowych wody zimnej - Materiał korpusu i nakrętki: kopolimer polipropylenu PP-B - Uszczelnienie NBR <p>Złączki instalacyjne PE przeznaczone do łączenia rur z polietylenu (PE) w instalacjach wodociągowych wody zimnej. Złączki składają się z korpusu w kolorze czarnym, nakrętki w kolorze niebieskim, uszczelki typu o-ring oraz pierścienia zaciskowego. Złączki przejściowe mają końcówki z gwintami rurowymi wewnętrznymi oraz zewnętrznymi.</p>



TOWARY:

KOD	EAN	KARTON
PE.1009.20*1/2.KOL.GW	8030884001703	60
PE.1009.20*3/4.KOL.GW	8030884001710	60
PE.1009.25*1.KOL.GW	8030884001741	35
PE.1009.25*1/2.KOL.GW	8030884001727	35
PE.1009.25*3/4.KOL.GW	8030884001734	35
PE.1009.32*3/4.KOL.GW	8030884001765	25
PE.1009.32*1.KOL.GW	8030884001772	25
PE.1009.32*1.1/4.KOL.GW	8030884001789	25
PE.1009.40*3/4.KOL.GW	8030884001796	15
PE.1009.40*1.KOL.GW	8030884001802	15
PE.1009.40*1.1/4.KOL.GW	8030884001819	15
PE.1009.40*1.1/2.KOL.GW	8030884001826	15
PE.1009.50*1.1/2.KOL.GW	8030884001840	32
PE.1009.50*2.KOL.GW	8030884001857	32
PE.1009.63*2.KOL.GW	8030884001871	17

PARAMETRY:

KOD	WYMIAR D [MM]	WYMIAR L [MM]	WYMIAR E [MM] X G			
PE.1009.20*1/2.KOL.GW	46	57	20x1/2			
PE.1009.20*3/4.KOL.GW	46	57	20x3/4			
PE.1009.25*1.KOL.GW	55	66	25x1			
PE.1009.25*1/2.KOL.GW	55	66	25x1/2			
PE.1009.25*3/4.KOL.GW	55	66	25x3/4			
PE.1009.32*3/4.KOL.GW	63	75	32x3/4			
PE.1009.32*1.KOL.GW	63	75	32x1			
PE.1009.32*1.1/4.KOL.GW	63	75	32x1.1/4			
PE.1009.40*3/4.KOL.GW	79	95	40x3/4			
PE.1009.40*1.KOL.GW	79	95	40x1			
PE.1009.40*1.1/4.KOL.GW	79	95	40x1.1/4			
PE.1009.40*1.1/2.KOL.GW	79	95	40x1.1/2			
PE.1009.50*1.1/2.KOL.GW	96	110	50x1.1/2			
PE.1009.50*2.KOL.GW	96	110	50x2			
PE.1009.63*2.KOL.GW	115	140	63x2			

WŁAŚCIWOŚCI:

Ciśnienie robocze do 16 bar
Max. temperatura robocza przy łączeniu z rurami PE do 45°C
MADE IN IT
System 4

MATERIAŁY:

ELEMENT	MATERIAŁ
KORPUS, NAKRĘTKA	KOPOLIMER POLIPROPYLENU PP-B
PIERŚCIEŃ ZACISKOWY	POM
USZCZELKA	NBR WG NORMY PN-EN 681-1:2007

NORMY:

DW-8616AU2045

ATEST:

B.BK.60110.0807.2024

DEKLARACJA:

KDWU Nr 01/U/2023

TYP PRODUKTU:

PE.1009

GWARANCJA:

2 lata